

4K H.265対応 NVR 5000プロシリーズ



仕様書

特徴

- ▶ 強力なデコーディング性能（最大8CH 1080P又は16CH 720Pネットワークカメラの同期デコードをサポート）
- ▶ HDMI&VGA（多様なご要望にお応え、HDMIとVGAポートを提供）
- ▶ 2*3.5"HDD（2台HDDで、最大総容量20TBまで対応）
- ▶ 映像分析（NVRでの全十種類の映像分析機能が素早く設定でき、よりスマートな監視応用を実現）
- ▶ ANR（インターネットの中断による記録ギャップを自動的に補充できます（エッジに保存することにより））

H.265+H.264

自動的にH.264からH.265に切り替えることで、H.265ビデオ圧縮方式による録画日数は従来広く扱われていたH.264と比べ、より長くなることが出来ます。



4K超高精細映像

Milesight 4K H.265対応NVR 5000プロシリーズは4Kネットワークカメラを接続した場合、4K超高精細解像度のリアルタイムビデオや再生された録画ができ、超高精細監視映像を提供します。



強力なデコーディング性能

MS-N5008-UTは最大8CH 1080P又は8CH 720Pネットワークカメラの同期デコードに対応、MS-N5016-UTは最大8CH 1080P又は16CH 720Pネットワークカメラの同期デコードに対応します。



遠隔操作

Milesight 4K H.265対応NVR 5000プロシリーズはMilesight CMSやアプリにより遠隔操作ができます。



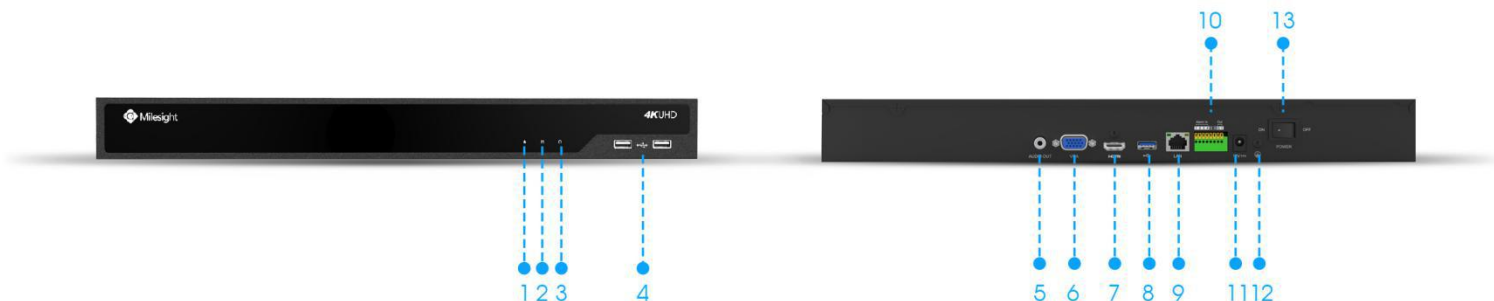


モデル		MS-N5008-UT	MS-N5016-UT
ビデオ/音声 入力	ネットワークビデオ入力	8-CH	16-CH
	スループット	80Mbps 80Mbps	160Mbps 160Mbps
ビデオ/音声 出力	HDMI 出力	1-CH, 解像度: 3840x2160/60Hz (only for MS-N5032-UH), 3840x2160/30Hz, 1920x1080/60Hz, 1920x1080/50Hz, 1280x1024/60Hz, 1280x720/60Hz, 1024x768/60Hz HDMI は音声出力にも対応	
	VGA 出力	1-CH, 解像度: 1920x1080/60Hz, 1920x1080/50Hz, 1280x1024/60Hz, 1280x720/60Hz, 1024x768/60Hz	
	デュアルストリーム 画像解像度	対応 8MP/6MP/5MP/4MP/3MP/1080P/UXGA/720P/D1/VGA/CIF/QCIF	
	同時録画再生	2*(30fps @8MP), 2*(30fps @6MP), 3*(30fps @5MP), 4*(30fps @4MP), 5*(30fps @3MP), 8*(30fps @1080P), 8*(30fps @720P)	2*(30fps @8MP), 2*(30fps @6MP), 3*(30fps @5MP), 4*(30fps @4MP), 5*(30fps @3MP), 8*(30fps @1080P), 16*(30fps @720P)
ビデオ/音声 圧縮	映像圧縮方式	H.265+/H.265(HEVC)/H.264+/H.264	
	音声圧縮方式	G.711/AAC/G.722/G.726	
圧縮	サンプリングレート	8KHz/16KHz	
	同時録画	8*5MP	16*5MP
ストレージ	SATA	2*SATA HDD(3.5")	
	最大容量	一台あたり最大 10TB まで対応	
録画管理	録画モード	手動録画、スケジュール録画、モーション検知録画、アラーム録画、 モーション検知又はアラーム録画、モーション検知とアラーム録画	
	スナップショット	手動	
	録画再生	ビデオ再生、画像再生	
バックアップ	バックアップ	ビデオバックアップ、画像バックアップ	
ネットワーク	プロトコル	IPv4/IPv6, TCP, UDP, RTP, RTSP, RTCP, HTTP, HTTPS, DNS, DDNS, DHCP, NTP, SNTP, SMTP, SNMP, UPnP, NFS	
外部 インターフェース	ネットワークポート	1*RJ45 100M/1000M	
	USB	1*USB 3.0; 2*USB 2.0	
	音声入力/出力	— /1*RCA	
	アラーム入力/出力	4-CH/1-CH	
全般	相互運用	ONVIF	
	高級機能	ANR	
	映像分析	侵入検知、退出検知、ラインクロス検知、滞留検知、人間検知、人数アカウント、妨害検知、 高級動体検知、置き去り検知、持ち去り検知	
	キーボードコントローラー	Milesight キーボード (MS-K01)	
	電源供給	DC 12V 50Hz~60Hz	
	消費電力	≤10W(HDD なし)	
	動作環境	温度: -10°C~55°C 湿度: 10%~90%	
	寸法図	ラックマウント筐体(1.0U 標準規格) 440mm(W)X251mm(D)X44.4mm(H)	
	重量	2.6Kg	
	保証期間	3/5 年	

4K H.265対応NVR 5000プロシリーズ

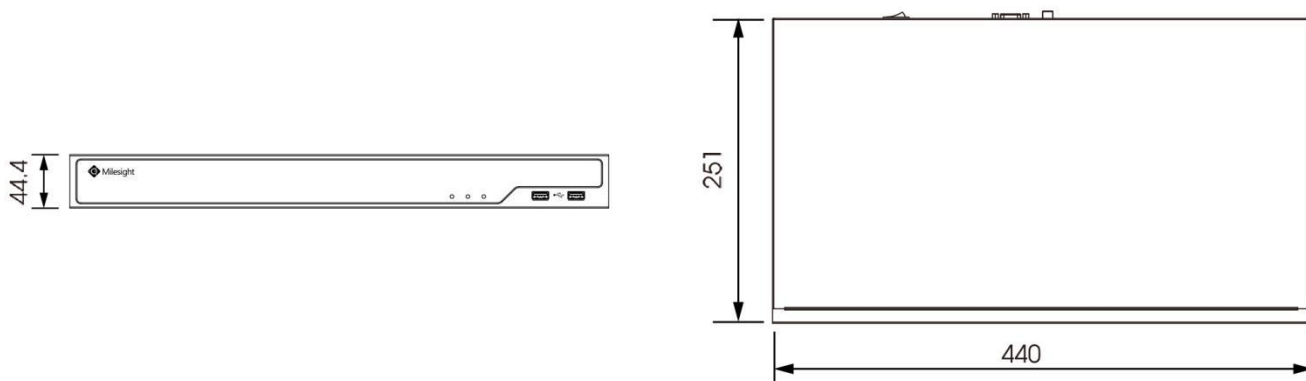


インターフェース



- 1. 起動インジケータ
- 2. HDDインジケータ
- 3. 電源インジケータ
- 4. USB
- 5. 音声出力
- 6. VGA
- 7. HDMI
- 8. USB
- 9. イーサネットポート
- 10. アラーム入力/出力
- 11. 電源
- 12. GND
- 13. 電源ボタン

寸法図



単位:mm

命名規則



Milesight テクノロジー有限公司

www.milesight.com

お問い合わせ: sales@milesight.com support@milesight.com



Add: 220 NE 51st Street, Oakland Park, Florida 33334, USA
Tel: +1-800-561-0485

Add: 925, Anyang SK V1 Center, LS-ro 116beon-gil, Dongan-gu, Anyang-si, Korea
Tel: +82-31-990-7772

Add: No.23 Wanghai Road, 2nd Software Park, Xiamen, China
Tel: +86-592-5922772