

Pro Cámara IP Bullet Motorizada LPR Autofocus H.265+



IP67 + IK10

Lente Motorizada

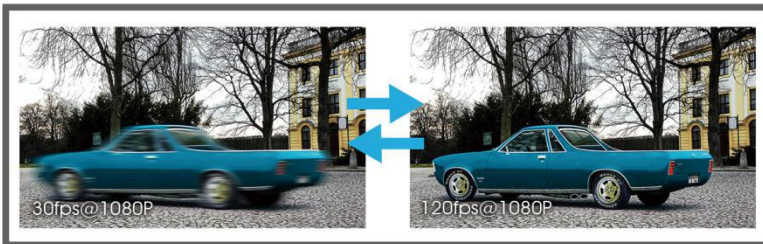
FICHA TÉCNICA

CARACTERÍSTICAS

- ▶ **Smart Stream** (Ahorrar un 70%-80% del ancho de banda, consumo de almacenamiento y tasa de bits en comparación con H.264.)
- ▶ **Tecnología Inteligente IR II** (Combinar luces largas y luces de cruce para ajustar la intensidad de radiación infrarroja para adaptarse a diferentes condiciones de iluminación.)
- ▶ **HLC** (Compensación de Exposición. Mejorar la visibilidad de la imagen bajo fuentes de luces fuertes.)
- ▶ **P-Iris** (Presentar las imágenes más claras con mejor profundidad de visión.)
- ▶ **Tecnología Anti-niebla** (Reproducir imágenes claras y nítidas en condiciones climáticas brumosas y nebulosas.)
- ▶ **Gestión Integral de Cables** (Poner en orden la interfaz de alimentación, el puerto PoE y otras interfaces en un Junction Box, que eleva la estética general y la facilidad de instalación.)
- ▶ **256G** (Admitir tarjeta externa micro SD / SDHC / SDXC de gran almacenamiento hasta 256G.)

Reconocimiento de Matrículas

Embebido en la cámara la técnica LPR permite que las cámaras de red capturen las matrículas en tiempo real aun bajo luces fuertes o en los momentos más oscuros de la noche sin necesidad de servidor PC.



120fps

Gracias a esta velocidad de cuadro líder en la industria que alcanza los 120fps, las cámaras podrían capturar imágenes fácilmente sin latencia a pesar del movimiento a alta velocidad, que es la mejor opción para los requisitos más exigentes, especialmente para las cámaras inteligentes.

3 en 1 Súper WDR Pro-140dB

La tecnología actualizada 3 en 1 Súper WDR Pro de Milesight genera tres fotogramas en cada línea, lo que le permite brindar más detalles especialmente de los objetos en movimiento rápido. Además, este método avanzado mejora considerablemente la calidad de imágenes para reducir los puntos ruidosos y borrosos. La relación entre el punto más oscuro y el punto más claro de la imagen es de hasta 140dB.



0.002Lux Ultra Low-light

La cámara STARLIGHT es capaz de entregar imágenes en color con detalles nítidos incluso en condiciones de poca luz que alcanzan 0.002Lux (Color) o 0Lux (B/N).

Pro Cámara IP Bullet Motorizada LPR Autofocus H.265⁺

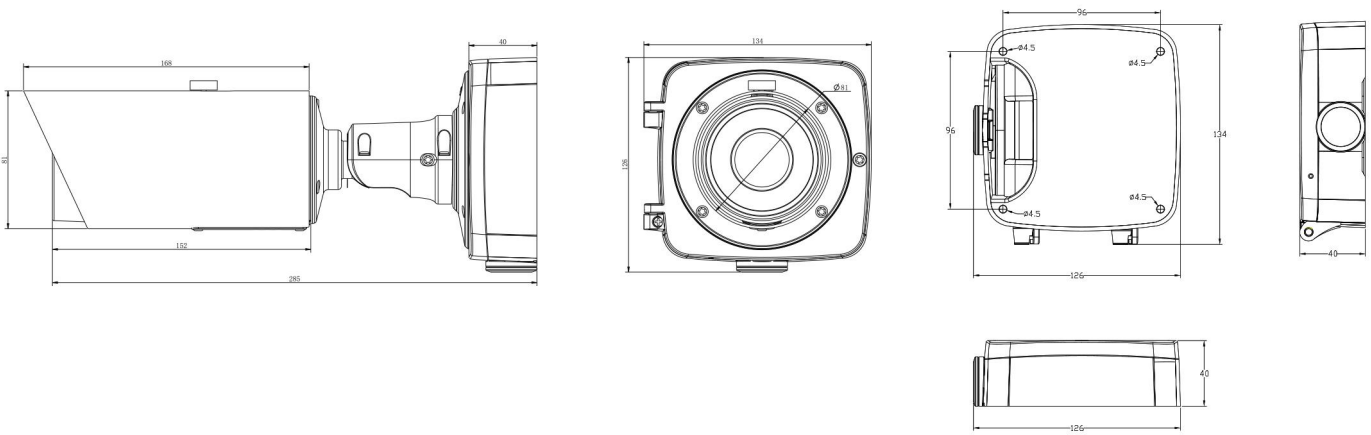
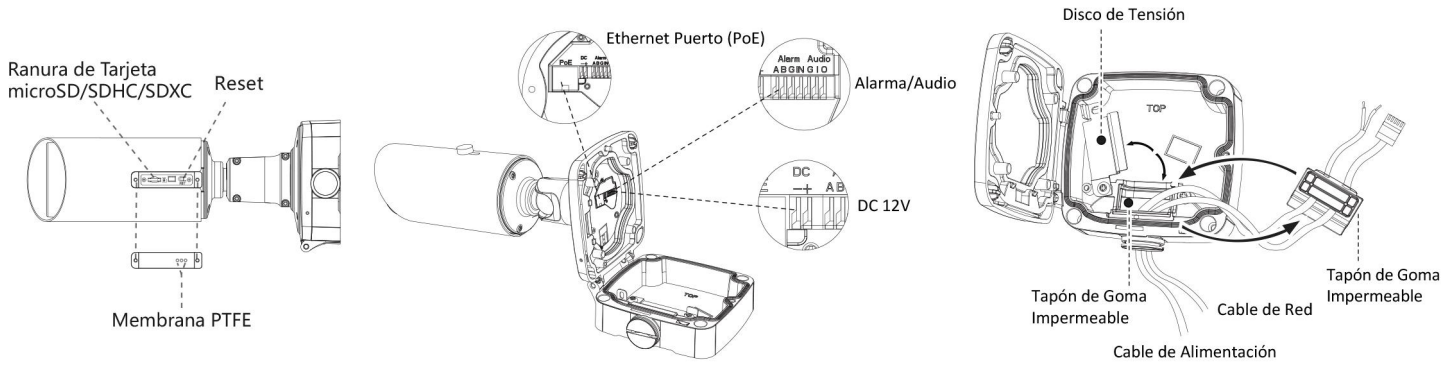


	Modelo	MS-C2862-RF(I)LPB (2MP)	MS-C2962-(Q)(R)F(I)LPB (2MP)	
Cámara	Sensor de imagen	CMOS 1/2" Scan Progresivo	CMOS 1/2.8" Scan Progresivo	
	Min. Iluminación	Color: 0.001Lux@F1.2 B/N: 0Lux con IR-LED	Color: 0.002Lux@F1.2 B/N: 0Lux con IR-LED	
	WDR	Súper WDR 120dB	Súper WDR 140dB (Super WDR Pro es opcional para Q Series)	
	Obturador electrónico		1/100000s~1s	
	Distancia IR	Hasta 60m	Hasta 60m(3.0~10.5mm/2.7~13.5mm) Hasta 100m(7~22mm)	
	Día/Noche		Filtro mecánico ICR removible	
	S/N		>55dB	
	Max. Velocidad del vehículo		120km/h	
Lente	Lente	Motorizada 3.6~10mm @F1.4 P-Iris(Opcional)	Motorizada 3.0~10.5mm/2.7~13.5mm/7~22mm @F1.4 P-Iris(Opcional)	
	Ángulo de visión	H96°~H42°/D111°~D48°/V55°~V23°	H93°~H33°/D107°~D38°/V52°~V18°(3.0~10.5mm) H92°~H32°/D107°~D37°/V51°~V18°(2.7~13.5mm) H40°~H16°/D46°~D19°/V23°~V9°(7~22mm)	
	Monte		Φ14	
	Control de Enfoque		Automático/Manual	
	Control de Iris (Opcional para I Series)		Automático/Manual	
Vídeo	Max. Resolución		1920x1080	
	Stream principal	60fps@(1920x1080, 1280x960, 1280x720, 704x576)	120fps@(1920x1080)(Opcional para Q Series), 60fps@(1920x1080, 1280x960, 1280x720, 704x576)	
	Stream secundario		60fps@(704x576, 640x480, 640x360, 352x288, 320x240, 320x192, 320x180)	
	Stream terciario		30fps@(1920x1080, 1280x720, 704x576, 640x480, 640x360, 320x240, 320x192, 320x180)	
	Compresión vídeo		H.265 ⁺ /H.265(HEVC)/H.264 ⁺ /H.264/MJPEG	
	Tasa de bits		16Kbps~16Mbps(CBR/VBR Ajustable)	
	Ajuste de imagen		Brillo/Contraste/Saturación/Nitidez	
Red	Ethernet		1*RJ45 10M/100M Ethernet Puerto	
	Almacenamiento en red		NAS(Soporta NFS, SMB/CIFS)	
	Protocolos de red		IPv4/IPv6, ARP, TCP, UDP, RTCP, RTP, RTSP, RTMP, HTTP, HTTPS, DNS, DDNS, DHCP, FTP, NTP, SMTP, SNMP, UPnP, Bonjour, SIP, PPPoE, VLAN, 802.1x, QoS, IGMP, ICMP, SSL	
Audio	Compresión audio		G.711/AAC/G.722/G.726	
	Audio E/S		1/1	
Sistema	Alarma E/S		1/1	
	Almacenamiento		Soporta microSD/SDHC/SDXC Tarjeta Almacenamiento Interno, hasta 256G	
	Funciones avanzadas		Máscara de Privacidad, Tecnología Anti-niebla, BLC, HLC, 2D DNR, 3D DNR, ROI, Balance de blancos automático, Estabilizador Electrónico, Filtro de dirección IP, AGC, Anti Parpadeo, Modo Corredor, Deblur, Marcas de Agua	
	SIP/VoIP		Soporta Voz & Voz sobre IP	
	Disparo de alarma		Listas Negras/Blancas, Detección de Movimiento, Desconexión de Red, Entrada Externa, Audio Alarma, etc.	
	Acciones de evento		FTP, SMTP, Tarjeta SD, Salida Externa, Teléfono SIP, Tarjeta SD, Notificación HTTP, etc.	
	Reconocimiento de Matrículas		Soporta	
Compatibilidad		ONVIF Profile S & G & T & Q		
General	Temp. funcionamiento		-40°C~60°C	
	Humedad		0~90%(Sin condensación)	
	Fuente de alimentación		PoE (802.3af)/ DC 12V±10%	
	Consumo de energía	MAX. 6W MAX. 10W (Con IR-LED)		MAX. 6W MAX. 10.5W (Con IR-LED)
	Grado de protección		IP67 Súper impermeable a prueba de polvo IK10 Resistente al vandalismo Carcasa metálica (Opcional)	
	Peso		1080g	
	Dimensiones		134mmX126mmX285mm	
	Garantía		36/60 meses	

Pro Cámara IP Bullet Motorizada LPR Autofocus H.265+



Diagramas de Estructura



Unidades: mm

Accesorio Soporte

A01 Soporte de Poste

Peso: 720g
Dimensiones: 170*51.5*152.6mm



A02 Soporte de Esquina

Peso: 540g
Dimensiones: 170*23.2*205.3mm



A03 Soporte de Esquina

Peso: 900g
Dimensiones: 170*152.6*76.3mm



A62 Junction Box

Peso: 510g
Dimensiones: 134*127*40mm



Milesight Technology Co.,Ltd. | www.milesight.com

Contacto: sales@milesight.com support@milesight.com



Dirección: 220 NE 51st Street,
Oakland Park, Florida 33334, USA
Tel: +1-800-561-0485

Dirección: 925, Anyang SK V1 Center, LS-ro
116beon-gil, Dongan-gu, Anyang-si, Korea
Tel: +82-31-990-7772

Dirección: No.23 Wanghai Road,
2nd Software Park, Xiamen, China
Tel: +86-592-5922772

