

Mini Cámara IP Bullet PTZ LPR 12X H.265⁺



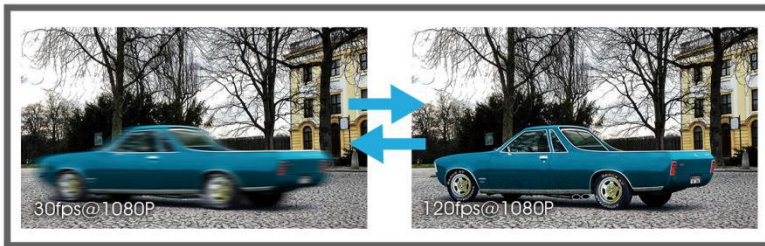
FICHA TÉCNICA

CARACTERÍSTICAS

- ▶ **Smart Stream** (Ahorrar un 70%-80% del ancho de banda, consumo de almacenamiento y tasa de bits en comparación con H.264.)
- ▶ **Tecnología Inteligente IR II** (Combinar luces largas y luces de cruce para ajustar la intensidad de radiación infrarroja para adaptarse a diferentes condiciones de iluminación.)
- ▶ **0.002Lux Starlight** (La cámara STARLIGHT es capaz de entregar imágenes en color con detalles nítidos incluso en condiciones de poca luz que alcanzan 0.002Lux (Color) o 0Lux (B/N).)
- ▶ **Intelligent PTZ Detección de Movimiento** (Pan y tilt automáticamente hasta la posición del área de movimiento detectado y la lente se enfoca sincrónicamente para ofrecer una imagen ampliada y clara.)
- ▶ **255 Posiciones Predefinidas** (Usuarios pueden controlar fácilmente la posición de la lente con el ratón para monitorear la región de interés y configurar hasta 255 posiciones preestablecidas.)
- ▶ **Teclado de Control** (Teclas de acceso directo para el PTZ control a través del Teclado Milesight.)
- ▶ **Tornillo En Ventilación Transpirable** (La alta resistencia a la intemperie y la transpirabilidad contribuyen a reducir la situación de nebulización.)

Reconocimiento de Matrículas

Embebido en la cámara la técnica LPR permite que las cámaras de red capturen las matrículas en tiempo real aun bajo luces fuertes o en los momentos más oscuros de la noche sin necesidad de servidor PC.

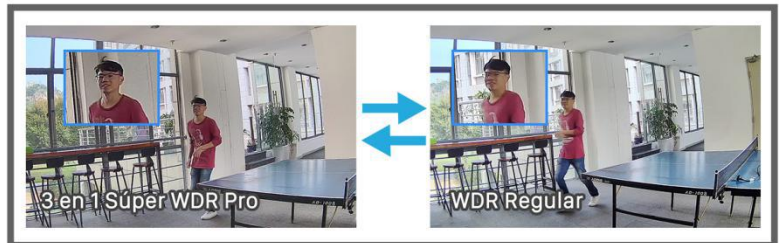


120fps

Gracias a esta velocidad de cuadro líder en la industria que alcanza los 120fps, las cámaras podrían capturar imágenes fácilmente sin latencia a pesar del movimiento a alta velocidad, que es la mejor opción para los requisitos más exigentes, especialmente para las cámaras inteligentes.

3 en 1 Súper WDR Pro-140dB

La tecnología actualizada 3 en 1 Súper WDR Pro de Milesight genera tres fotogramas en cada línea, lo que le permite brindar más detalles especialmente de los objetos en movimiento rápido. Además, este método avanzado mejora considerablemente la calidad de imágenes para reducir los puntos ruidosos y borrosos. La relación entre el punto más oscuro y el punto más claro de la imagen es de hasta 140dB.



Instalación Flexible

Con dos modos de instalación, montaje en pared y en pedestal, la cámara PTZ puede satisfacer en mayor medida las demandas de instalación de diferentes escenarios.

Mini Cámara IP Bullet PTZ LPR 12X H.265+



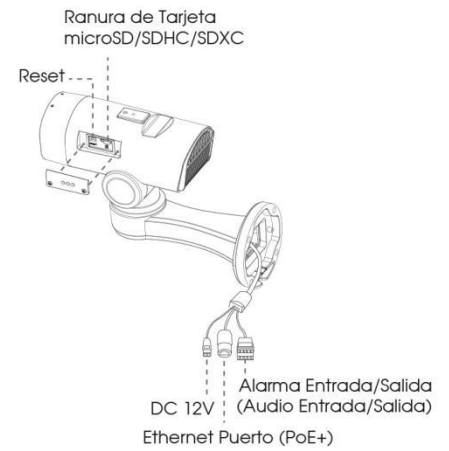
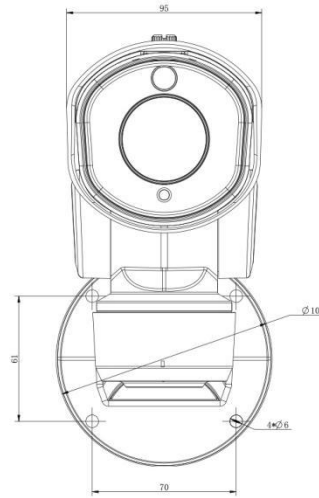
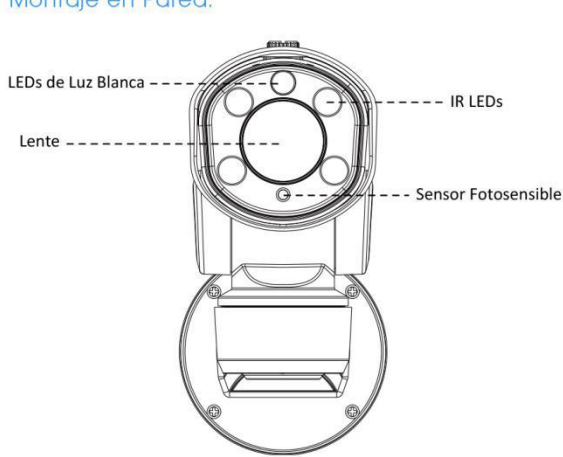
	Modelo	MS-C2961-(Q)(R)EL(P)B(2MP)
Cámara	Sensor de imagen	CMOS 1/2.8" Scan Progresivo
	Min. Iluminación	Color: 0.002Lux@F1.2 B/N: 0Lux con IR-LED
	WDR	Súper WDR 140dB (Súper WDR Pro es opcional para Q Series)
	Obturador electrónico	1/100000s~1s
	Distancia IR	Hasta 140m
	Zoom digital	16X
	Día/Noche	Filtro mecánico ICR removible
	S/N	>55dB
Max. Velocidad del vehículo	120km/h	
Lente	Distancia focal	5.3~64mm, Zoom Óptico 12X
	Velocidad de zoom	Aprox. 4s (Óptico Wide-Tele)
	Ángulo de visión	H61°~H5°/D69°~D5°/V36°~V2°
	Control de Enfoque	Automático/Semi-automático/Manual
	Distancia mín. enfoque	1000~1500mm (Wide-Tele)
	Apertura	F1.6~F2.8
	Control de Iris	Automático
PTZ	Rango de Pan	360° continuo
	Velocidad de Pan	Velocidad Manual: 0.1°~60°/s, Velocidad de Preset 60°/s
	Rango de Tilt	-45°~30°
	Velocidad de Tilt	Velocidad Manual: 0.1°~30°/s, Velocidad de Preset 30°/s
	Zoom proporcional	Soporta
	Presets	255
	Congelación de preset	Soporta
	Patrullas	8 Patrullas, hasta 48 presets por patrulla
	Patrones	4 Patrones
	Memoria de apagado	Soporta
	Pantalla de posición PTZ	Encendido/Apagado
Posicionamiento 3D	Soporta	
Vídeo	Max. Resolución	1920x1080
	Stream principal	120fps@(1920x1080)(Opcional para Q Series) , 60fps@(1920x1080, 1280x960, 1280x720, 704x576)
	Stream secundario	60fps@(704x576, 640x480, 640x360, 352x288, 320x240, 320x192, 320x180)
	Stream terciario	30fps@(1920x1080, 1280x720, 704x576, 640x480, 640x360, 320x240, 320x192, 320x180)
	Compresión vídeo	H.265+/H.265(HEVC)/H.264+/H.264/MJPEG
	Tasa de bits	16Kbps~16Mbps(CBR/VBR Ajustable)
	Ajuste de imagen	Brillo/Contraste/Saturación/Nitidez
Red	Ethernet	1*RJ45 10M/100M Ethernet Puerto
	Almacenamiento en red	NAS(Soporta NFS, SMB/CIFS)
	Protocolos de red	IPv4/IPv6, ARP, TCP, UDP, RTCP, RTP, RTSP, RTMP, HTTP, HTTPS, DNS, DDNS, DHCP, FTP, NTP, SMTP, SNMP, UPnP, Bonjour, SIP, PPPoE, VLAN, 802.1x, QoS, IGMP, ICMP, SSL
Audio	Compresión audio	G.711/AAC/G.722/G.726
	Audio E/S	1/1 (Opcional)
Sistema	Alarma E/S	1/1 (Opcional)
	Almacenamiento	Soporta microSD/SDHC/SDXC Tarjeta Almacenamiento Interno, hasta 256G
	Funciones avanzadas	Auto Seguimiento, Máscara de Privacidad, Tecnología Anti-niebla, BLC, HLC, 2D DNR, 3D DNR, ROI, Balance de blancos automático, Estabilizador Electrónico, Filtro de dirección IP, AGC, Anti Parpadeo, Modo Corredor, Deblur, Marcas de Agua
	SIP/VoIP	Soporta Voz & Voz sobre IP
	Disparo de alarma	Listas Negras/Blancas, Detección de Movimiento, Desconexión de Red, Entrada Externa (Opcional), Audio Alarma (Opcional), etc.
	Acciones de evento	FTP, SMTP, Tarjeta SD, Salida Externa (Opcional), Teléfono SIP, Tarjeta SD, LED Blanco, PTZ Movimiento, Notificación HTTP, etc.
	Reconocimiento de Matrículas	Soporta
Compatibilidad	ONVIF Profile S & G & T & Q	
General	Temp. funcionamiento	-40°C~60°C
	Humedad	0~90%(Sin condensación)
	Fuente de alimentación	PoE (802.3at) (Opcional) / DC 12V/2A±10%
	Consumo de energía	DC 12V Fuente de alimentación: MAX. 10.5W / MAX. 15W (con IR-LED) / PoE Fuente de alimentación: MAX. 14W / MAX. 20W (con IR-LED)
	Grado de protección	IP66 Impermeable a prueba de polvo
	Peso	2Kg (Soporte de pared) / 1.8Kg (Soporte de pedestal)
	Dimensiones	160mmX273.5mmX210mm (Soporte de pared) / 218mmX120mmX172mm (Soporte de pedestal)
	Garantía	24meses/36meses (Opcional)

Mini Cámara IP Bullet PTZ LPR 12X H.265+

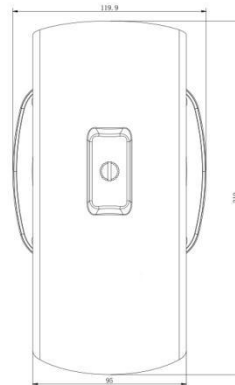
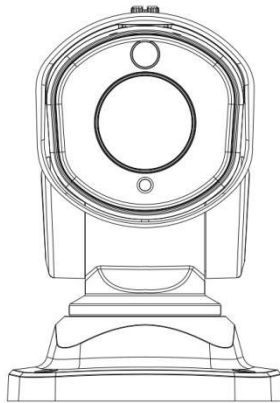


Diagramas de Estructura

Montaje en Pared:



Montaje en Pedestal:



Unidades: mm

Accesorio Soporte

A01 Soporte de Poste
Peso: 720g
Dimensiones: 170*51.5*152.6mm



A03 External Corner Bracket
Peso: 900g
Dimensiones: 170*152.6*76.3mm



A62 Junction Box
Peso: 510g
Dimensiones: 134*127*40mm



Milesight Technology Co.,Ltd. | www.milesight.com

Contacto: sales@milesight.com support@milesight.com

Dirección: 220 NE 51st Street,
Oakland Park, Florida 33334, USA
Tel: +1-800-561-0485

Dirección: 925, Anyang SK V1 Center, LS-ro
116beon-gil, Dongan-gu, Anyang-si, Korea
Tel: +82-31-990-7772

Dirección: No.23 Wanghai Road,
2nd Software Park, Xiamen, China
Tel: +86-592-5922772

