

# H.265+ 対応 防破壊・赤外線小型ドーム ネットワークカメラ



IP67  
IK10

仕様書

## 特徴

- ▶ H.265+ 圧縮方式（帯域幅とストレージ使用量を平均でH.264より70%-80%以上削減）
- ▶ 先端機能（強光補正、霧除去、ROI機能などの先進機能搭載）
- ▶ マイク内蔵（カメラ本体にマイクを内蔵し、映像と音声も同時に記録可能）
- ▶ SIP（音声、アラーム、映像などのデータをビデオフォンやスマホに転送）
- ▶ 256G（最大256GのmicroSD/SDHC/SDXCカードに対応）

## 4K超高解像度体験

本カメラは15フレーム/秒（fps）で最大4K（3840×2160）の超高精細映像を提供します。4K解像度は、フルHD 1080P解像度の4倍もの詳細をとらえ、画質を大幅に向上させます。



## 0.002Lux超高感度撮影能力

スターライトカメラは、0.002Lux（カラー）または0Lux（白黒）に達する超低照度環境、及び補助照明なしの近赤外光環境においても、詳細なカラー画像を提供することができます。

## 140dB Super WDR

センサーに基づいたWDR技術により、自然光や照明などが交錯する明暗差の激しい撮影シーンでも自然な画像で撮影できます。工場や駐車場、太陽光発電などの厳しい撮影シーンでも安心なプロ向け仕様です。



## 耐振動性に優れた仕様

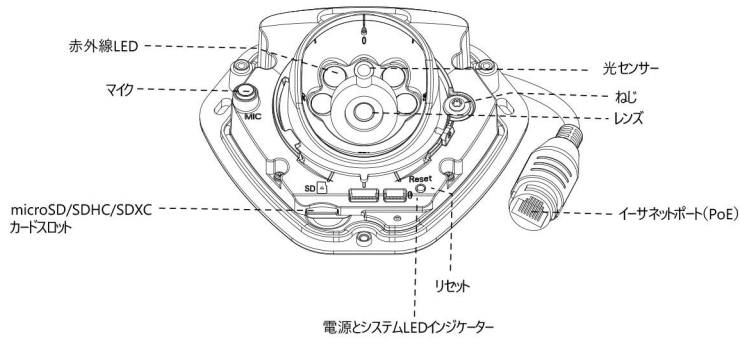
鉄道車両監視アプリケーション向け、鉄道規格EN50155認証取得の鉄道用Milesight防破壊・耐振動・赤外線小型ドームネットワークカメラは、移動車両上で十分に動作可能なことが保証できます。



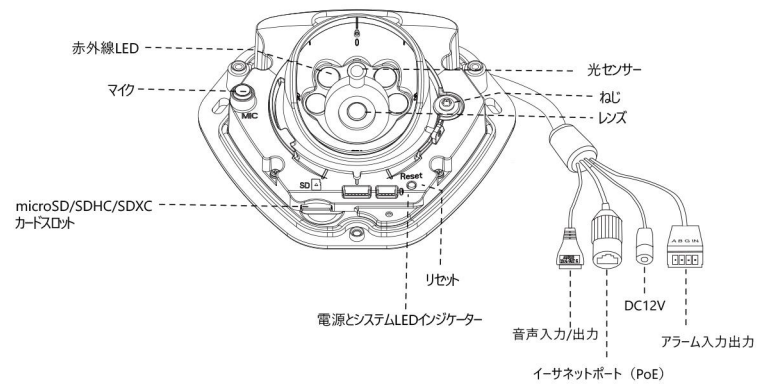
	モデル	MS-C2973-(R)PB (2MP)	MS-C5373-(H)PB (5MP)	MS-C8173-PB (4K)
カメラ	イメージセンサー	1/2.8 型プログレッシブ CMOS		
	最低被写体照度	カラー: 0.002Lux@F1.2 白黒: 0Lux with IR on	カラー: 0.005Lux@F1.2 白黒: 0Lux with IR on	カラー: 0.01Lux@F1.2 白黒: 0Lux with IR on
	WDR	140dB Super WDR	120dB Super WDR	
	レンズ マウント	2.8mm @F2.0 / 3.2mm @F2.2 / 3.6mm @F2.2 M12		2.8mm @F2.0 / 3.6mm @F2.2
	撮影範囲	H123°/D142°/V68°(2.8mm) H105°/D123°/V58°(3.2mm) H94°/D111°/V50°(3.6mm)	H111°/D141°/V82°(2.8mm) H96°/D123°/V71°(3.2mm) H80°/D102°/V59°(3.6mm)	H124°/D140°/V69°(2.8mm) H89°/D103°/V49°(3.6mm)
	シャッタースピード	1/100000 秒~1 秒		
	赤外線距離	照射距離 30m		
	デナイト S/N	自動赤外線カットフィルター付き >55dB		
映像	最大解像度	1920x1080	2592x1944	3840x2160
	メインストリーム	60fps@(1920x1080) (Rシリーズに対応) 30fps@(1920x1080, 1280x960, 1280x720, 704x576)	30fps@(2592x1944), 45fps@(2048x1536), 60fps@(1920x1080) (Hシリーズに対応), 20fps@(2592x1944), 30fps@(2048x1536, 1920x1080, 1280x960, 1280x720, 704x576)	15fps@(3840x2160), 30fps@(3072x2048, 2592x1944, 2592x1520, 2048x1536, 1920x1080, 1280x960, 1280x720, 704x576)
	サブストリーム	30fps@(704x576, 640x480, 640x360, 352x288, 320x240, 320x192, 320x180)		
	サードストリーム	30fps@(1920x1080, 1280x720, 704x576, 640x480, 640x360, 320x240, 320x192, 320x180)		
	映像圧縮方式	H.265+/H.265(HEVC)/H.264+/H.264/MJPEG		
	ビットレート	16Kbps~16Mbps(CBR/VBR 制御可能)		
	画質設定	輝度、コントラスト、彩度、シャープネス		
	ネットワーク	イーサネット	1*RJ45 10M/100M Ethernet Port	
ネットワークストレージ		NAS(Support NFS, SMB/CIFS)		
プロトコル		IPv4/IPv6, ARP, TCP, UDP, RTCP, RTP, RTSP, RTMP, HTTP, HTTPS, DNS, DDNS, DHCP, FTP, NTP, SMTP, SNMP, UPnP, Bonjour, SIP, PPPoE, VLAN, 802.1x, QoS, IGMP, ICMP, SSL		
音声	音声圧縮方式	G.711/AAC/G.722/G.726		
	音声入力出力	マイク内蔵; 1/1 (マルチインターフェース版)		
システム	アラーム入力出力	1/1 (マルチインターフェース版)		
	ストレージ	microSD/SDHC/SDXC カード、最大 256GB		
	高級機能	プライバシーマスク、逆光補正、強光補正、2D DNR、3D DNR、ROI、霧除去、オートホワイトバランス、EIS、IP アドレスフィルタリング、AGC、アンチフリッカ、回廊モード、モーションブラー防止、ウォーターマーク		
	SIP/VoIP	Voice & Video-over-IP 対応		
	アラームトリガー	モーション検知、ネットワークエラー検知、音声アラーム、その他。 モーション検知、ネットワークエラー検知、外部入力検知、音声アラーム、その他。(マルチインターフェース版)		
	アラームイベント	FTP アップロード、メール送信、SD カード録画、SIP 電話、HTTP 通知、その他。 FTP アップロード、メール送信、SD カード録画、外部出力、SIP 電話、HTTP 通知、その他。(マルチインターフェース版)		
	映像分析	侵入検知、退出検知、ラインクロス検知、滞留検知、人間検知、人数アカウント、妨害検知、 高級動物検知、置き去り検知、持ち去り検知		
	システム相互運用性	ONVIF Profile S & G & T & Q		
全般	動作温度範囲	-40°C~60°C		
	動作湿度範囲	0~90%(非凝縮)		
	電源供給	PoE (802.3af); PoE (802.3af) /DC 12V±10% (マルチインターフェース版)		
	消費電力	2.5W MAX 5W MAX (IR オンの時)	2.5W MAX 5.5W MAX (IR オンの時)	5.2W MAX 6.6W MAX (IR オンの時)
	IP 保護等級	IP67 防水防塵性		
	IK 保護等級	IK10 耐衝撃性金属ハウジング		
	鉄道規格 EN50155	サポート		
	重量	500g		
	寸法	118.5mmX110.8mmX65mm		
	保証期間	3/5 年		



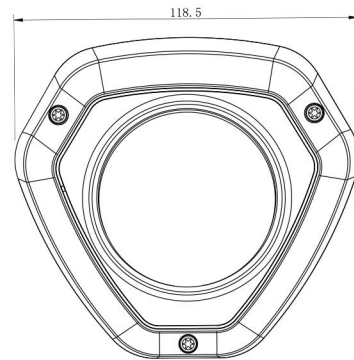
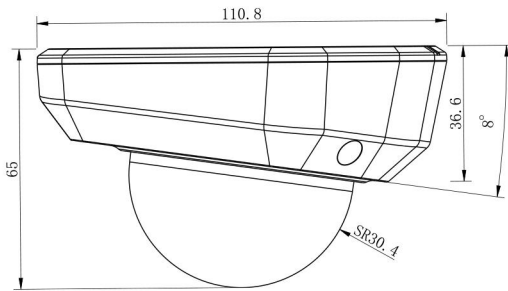
寸法図



(デフォルトバージョン)



(マルチインターフェース版)



単位：mm

アクセサリ

A01 ポールマウント

重量：720g  
寸法：170\*51.5\*152.6mm



A02 内面コーナーマウント

重量：540g  
寸法：170\*23.2\*205.3mm



A03 外面コーナーマウント

重量：900g  
寸法：170\*152.6\*76.3mm



A71 ウォールマウント

重量：530g  
寸法：162\*124\*78 mm



A73 アダプタープレート

重量：28g  
寸法：115\*122.5\*10mm



A74 ジャンクションボックス

重量：60g  
寸法：121.5\*116.5\*37.2

