

# Cámara IP Speed Domo 23X/30X/36X/42X H.265<sup>+</sup>


**IP66**
**IK10**
**FICHA TÉCNICA**

## CARACTERÍSTICAS

- ▶ **Smart Stream** (Ahorrar un 70%-80% del ancho de banda, consumo de almacenamiento y tasa de bits en comparación con H.264.)
- ▶ **Tecnología Inteligente IR II** (Combinar luces largas y luces de cruce para ajustar la intensidad de radiación infrarroja para adaptarse a diferentes condiciones de iluminación.)
- ▶ **Starlight 0.001Lux** (La cámara STARLIGHT es capaz de entregar imágenes en color con detalles nítidos incluso en condiciones de poca luz que alcanzan 0.001Lux.)
- ▶ **140dB Súper WDR** (Excelente calidad de imágenes incluso cuando la relación entre el punto más oscuro y el punto más claro de la imagen es de hasta 140dB.)
- ▶ **Inteligent PTZ Detección de Movimiento** (Pan y tilt automáticamente hasta la posición del área de movimiento detectado y la lente se enfoca sincrónicamente para ofrecer una imagen ampliada y clara.)
- ▶ **Distancia IR hasta 300m** (Con IR LEDs se puede lograr imágenes claras de hasta 300m por la noche.)
- ▶ **255 Posiciones Predefinidas** (Usuarios pueden controlar fácilmente la posición de la lente con el ratón para monitorear la región de interés y configurar hasta 255 posiciones preestablecidas.)
- ▶ **Teclado de Control** (Teclas de acceso directo para el PTZ control a través del Teclado Milesight.)

### 30fps@4K

Con la resolución de ultra HD 4K a 30 fotogramas por segundo, la cámara IP puede ofrecer un alto rendimiento para capturar imágenes claras y coherentes de objetos en movimiento independientemente de la velocidad.

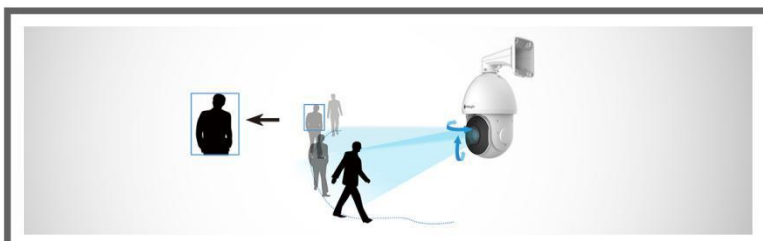
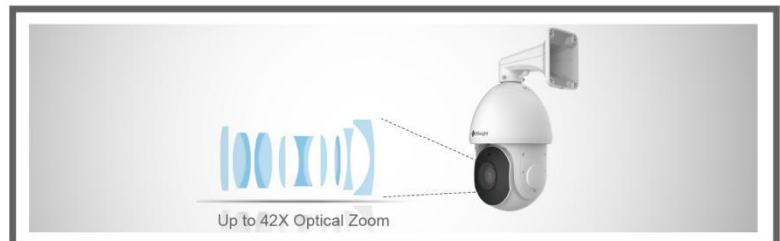


### Sensor 1/1.8" @36X

Sensor 1/1.8" son menos comunes aplicado en el modelo Speed Dome 36X que permite la cámara Milesight entregar una imagen de calidad excelente especialmente en iluminación poca.

### Hasta Óptica Zoom 42X

Integrado con lente óptica zoom 42x la cámara permite al usuario hacer un zoom flexible a los objetos distantes mientras mantiene la claridad y ofrece videos de alta calidad en todo el proceso de zoom.



### PTZ Auto Seguimiento

Una vez que la función seguimiento inteligente está habilitada, la cámara de red Milesight puede realizar automáticamente Pan/Tilt/Zoom para rastrear los objetos dinámicos y ajustar el estado del zoom de manera flexible según la distancia del objeto con la potente capacidad del zoom óptico.

# Cámara IP Speed Domo 23X/30X/36X/42X H.265<sup>+</sup>



	Modelo	MS-C2841-X36TPB (2MP)	MS-C2941-X23RPB (2MP)	MS-C2941-X30RPB (2MP)	MS-C2941-X42RPB (2MP)
Cámara	Sensor de imagen	CMOS 1/2" Scan Progresivo	CMOS 1/2.8" Scan Progresivo		
	Min. Iluminación	Color: 0.001Lux@F1.2 B/N: 0Lux con IR-LED	Color: 0.002Lux@F1.2 B/N: 0Lux con IR-LED		
	WDR	Súper WDR 140dB			
	Obturador electrónico	1/100000s~1s			
	Día/Noche	Filtro mecánico ICR removible			
	S/N	>55dB			
	Zoom digital	16X			
Lente	Distancia focal	5.7~205.2mm, <b>36X</b> Zoom Óptico	5~117mm, <b>23X</b> Zoom Óptico	4.7~141mm, <b>30X</b> Zoom Óptico	7~300mm, <b>42X</b> Zoom Óptico
	Velocidad de zoom	Aprox. 7s (Óptico Wide-Tele)	Aprox. 6s (Óptico Wide-Tele)	Aprox. 6s (Óptico Wide-Tele)	Aprox. 7s (Óptico Wide-Tele)
	Ángulo de visión	H63°~H3°/D69°~D3°/ V38°~V1°	H60°~H3°/D69°~D4°/ V35°~V2°	H62°~H3°/D70°~D3°/ V37°~V1°	H45°~H2°/D50°~D2°/ V27°~V1°
	Control de Enfoque	Automático/Semi-automático/Manual			
	Distancia mín. enfoque	1500~1500mm (Wide-Tele)	100~1500mm (Wide-Tele)	100~1500mm (Wide-Tele)	1200~1500mm (Wide-Tele)
	Apertura	F1.55~F4.8	F1.5~F3.5	F1.5~F4.0	F1.8~F6.5
	Control de Iris	Automático			
PTZ	Rango/Velocidad de pan	360° continuo, Velocidad Manual: 0.5°~180°/s, Velocidad de Preset: 240°/s			
	Rango/Velocidad de tilt	0°~90°(Auto Flip), Velocidad Manual: 0.5°~120°/s, Velocidad de Preset: 200°/s			
	Zoom proporcional	Soporta			
	Presets	255			
	Congelación de preset	Soporta			
	Patrulla	8 Patrullas, hasta 48 presets por patrulla			
	Patrón	4 Patrones			
	Memoria de apagado	Soporta			
	Pantalla de posición PTZ	Encendido/Apagado			
Posicionamiento 3D	Soporta				
IR	IR distancia	Hasta 300m	Hasta 200m	Hasta 200m	Hasta 300m
	IR Ángulo	Auto/Manual			
Vídeo	Max. Resolución	1920x1080			
	Stream principal	90fps@(1920x1080, 1280x960, 1280x720, 704x576)	60fps@(1920x1080, 1280x960, 1280x720, 704x576)		
	Stream secundario	90fps@(704x576, 640x480, 640x360, 352x288, 320x240, 320x192, 320x180)	60fps@(704x576, 640x480, 640x360, 352x288, 320x240, 320x192, 320x180)		
	Stream terciario	30fps@(1920x1080, 1280x720, 704x576, 640x480, 640x360, 320x240, 320x192, 320x180)			
	Compresión vídeo	H.265*/H.265(HEVC)/H.264*/H.264/MJPEG			
	Tasa de bits	16Kbps~16Mbps(CBR/VBR Ajustable)			
	Ajuste de imagen	Brillo/Contraste/Saturación/Nitidez			
Red	Ethernet	1*RJ45 10M/100M Ethernet Puerto			
	Almacenamiento en red	NAS (Soporta NFS, SMB/CIFS)			
	Protocolos de red	IPv4/IPv6, ARP, TCP, UDP, RTCP, RTP, RTSP, RTMP, HTTP, HTTPS, DNS, DDNS, DHCP, FTP, NTP, SMTP, SNMP, UPnP, Bonjour, SIP, PPPoE, VLAN, 802.1x, QoS, IGMP, ICMP, SSL			
Audio	Compresión audio	G.711/AAC/G.722/G.726			
	Audio E/S	1/1			
Sistema	Alarma E/S	2/2			
	RS485	Soporta			
	Almacenamiento	Soporta microSD/SDHC/SDXC Tarjeta Almacenamiento Interno, hasta 256G			
	Funciones avanzadas	Auto Seguimiento, Máscara de Privacidad, Tecnología Anti-niebla, BLC, HLC, 2D DNR, 3D DNR, ROI, Balance de blancos automático, Estabilizador Electrónico, Filtro de dirección IP, AGC, Anti Parpadeo, Modo Corredor, Deblur, Marcas de Agua			
	SIP/VoIP	Soporta Voz & Voz sobre IP			
	Disparo de alarma	Detección de Movimiento, Desconexión de Red, Entrada Externa, Audio Alarma, etc.			
	Acciones de evento	FTP, SMTP, Tarjeta SD, Salida Externa, Teléfono SIP, PTZ Movimiento, Notificación HTTP, etc.			
Análisis de vídeo	Entrada de Área, Salida de Área, Detección Avanzada de Movimiento, Cambios de Escena, Cruce de Línea, Merodeo, Detección de Personas, Conteo de Personas, Objeto Abandonado, Objeto Removido				
Compatibilidad	ONVIF Profile S & G & T & Q				
General	Condición de funcionamiento	Temperatura: -40°C~60°C / Humedad: 0~90%(Sin condensación)			
	Fuente de alimentación	PoE (802.3at) / AC 24V/3A±10%			
	Consumo de energía	MAX. 13W / MAX. 25W (Con IR-LED)			
	Grado de protección	IP66 Impermeable a prueba de polvo/IK10 Resistente al vandalismo(Opcional)			
	Protección contra Sobretensiones	6KV			
	Dimensiones/Peso	Φ205mmX308mm/4Kg			
Garantía	24meses/36meses (Opcional)				

# Cámara IP Speed Domo 23X/30X/36X/42X H.265+

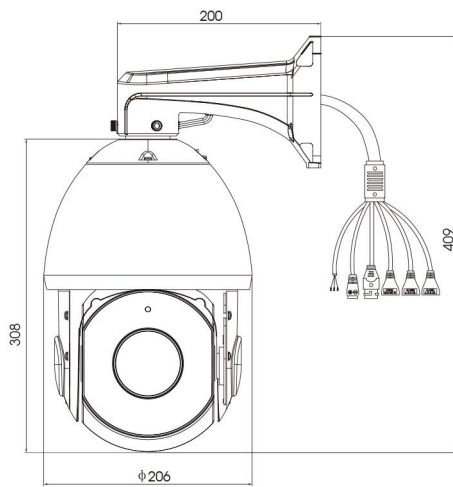
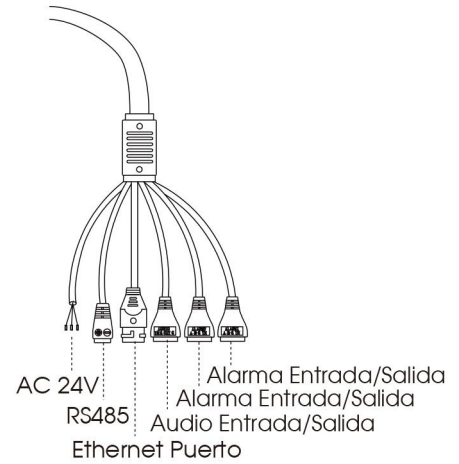
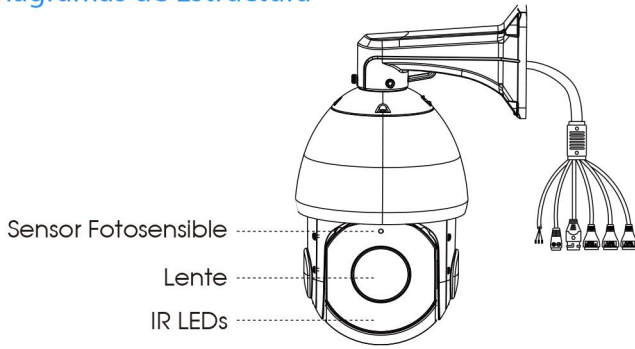


	Modelo	MS-C5341-X23HPB (5MP)	MS-C5341-X30HPB (5MP)	MS-C5341-X42HPB (5MP)	MS-C8241-X36PB (4K)
Cámara	Sensor de imagen	CMOS 1/2.8" Scan Progresivo			CMOS 1/1.8" Scan Progresivo
	Min. Iluminación	Color: 0.005Lux@F1.2 B/N: 0Lux con IR-LED			Color: 0.006Lux@F1.2 B/N: 0Lux con IR-LED
	WDR	Súper WDR 120dB			
	Obturador electrónico	1/100000s~1s			
	Día/Noche	Filtro mecánico ICR removible			
	S/N	>55dB			
	Zoom digital	16X			
Lente	Distancia focal	5~117mm, 23X Zoom Óptico	4.7~141mm, 30X Zoom Óptico	7~300mm, 42X Zoom Óptico	5.7~205.2mm, 36X Zoom Óptico
	Velocidad de zoom	Aprox. 6s (Óptico Wide-Tele)			Aprox. 7s (Óptico Wide-Tele)
	Ángulo de visión	H55°~H3°/D68°~D4°/V42°~V2°	H58°~H3°/D71°~D3°/V44°~V2°	H43°~H2°/D53°~D2°/V33°~V1°	H66°~H3°/D72°~D3°/V41°~V1°
	Control de Enfoque	Automático/Semi-automático/Manual			
	Distancia mín. enfoque	100~1500mm (Wide-Tele)	100~1500mm (Wide-Tele)	1200~1500mm (Wide-Tele)	1500~1500mm (Wide-Tele)
	Apertura	F1.5~F3.5	F1.5~F4.0	F1.8~F6.5	F1.55~F4.8
	Control de Iris	Automático			
PTZ	Rango/Velocidad de pan	360° continuo, Velocidad Manual: 0.5°~180°/s, Velocidad de Preset: 240°/s			
	Rango/Velocidad de tilt	0°~90°(Auto Flip), Velocidad Manual: 0.5°~120°/s, Velocidad de Preset: 200°/s			
	Zoom proporcional	Soporta			
	Presets	255			
	Congelación de preset	Soporta			
	Patrulla	8 Patrullas, hasta 48 presets por patrulla			
	Patrón	4 Patrones			
	Memoria de apagado	Soporta			
Pantalla de posición PTZ	Encendido/Apagado				
Posicionamiento 3D	Soporta				
IR	IR distancia	Hasta 200m		Hasta 300m	
	IR Ángulo	Auto/Manual			
Vídeo	Max. Resolución	2592x1944			3840x2160
	Stream principal	30fps@(2592x1944), 45fps@(2048x1536), 60fps@(1920x1080, 1280x960, 1280x720, 704x576)			30fps@(3840x2160, 3072x2048, 2592x1944, 2592x1520, 2048x1536, 1920x1080, 1280x960, 1280x720, 704x576)
	Stream secundario	60fps@(704x576, 640x480, 640x360, 352x288, 320x240, 320x192, 320x180)			30fps@(704x576, 640x480, 640x360, 352x288, 320x240, 320x192, 320x180)
	Stream terciario	30fps@(1920x1080, 1280x720, 704x576, 640x480, 640x360, 320x240, 320x192, 320x180)			
	Compresión vídeo	H.265+/H.265(HEVC)/H.264+/H.264/MJPEG			
	Tasa de bits	16Kbps~16Mbps(CBR/VBR Ajustable)			
Ajuste de imagen	Brillo/Contraste/Saturación/Nitidez				
Red	Ethernet	1*RJ45 10M/100M Ethernet Puerto			
	Almacenamiento en red	NAS (Soporta NFS, SMB/CIFS)			
	Protocolos de red	IPv4/IPv6, ARP, TCP, UDP, RTCP, RTP, RTSP, RTMP, HTTP, HTTPS, DNS, DDNS, DHCP, FTP, NTP, SMTP, SNMP, UPnP, Bonjour, SIP, PPPoE, VLAN, 802.1x, QoS, IGMP, ICMP, SSL			
Audio	Compresión audio	G.711/AAC/G.722/G.726			
	Audio E/S	1/1			
Sistema	Alarma E/S	2/2			
	RS485	Soporta			
	Almacenamiento	Soporta microSD/SDHC/SDXC Tarjeta Almacenamiento Interno, hasta 256G			
	Funciones avanzadas	Auto Seguimiento, Máscara de Privacidad, Tecnología Anti-niebla, BLC, HLC, 2D DNR, 3D DNR, ROI, Balance de blancos automático, Estabilizador Electrónico, Filtro de dirección IP, AGC, Anti Parpadeo, Modo Corredor, Deblur, Marcas de Agua			
	SIP/VoIP	Soporta Voz & Voz sobre IP			
	Disparo de alarma	Detección de Movimiento, Desconexión de Red, Entrada Externa, Audio Alarma, etc.			
	Acciones de evento	FTP, SMTP, Tarjeta SD, Salida Externa, Teléfono SIP, PTZ Movimiento, Notificación HTTP, etc.			
	Análisis de vídeo	Entrada de Área, Salida de Área, Detección Avanzada de Movimiento, Cambios de Escena, Cruce de Línea, Merodeo, Detección de Personas, Conteo de Personas, Objeto Abandonado, Objeto Removido			
Compatibilidad	ONVIF Profile S & G & T & Q				
General	Condición de funcionamiento	Temperatura: -40°C~60°C / Humedad: 0~90%(Sin condensación)			
	Fuente de alimentación	PoE (802.3at) / AC 24V/3A±10%			
	Consumo de energía	MAX. 13.5W / MAX. 25.5W (Con IR-LED)			
	Grado de protección	IP66 Impermeable a prueba de polvo/IK10 Resistente al vandalismo(Opcional)			
	Protección contra Sobretensiones	6KV			
	Dimensiones/Peso	Φ205mmX308mm/4Kg			
Garantía	24meses/36meses (Opcional)			V7.19	

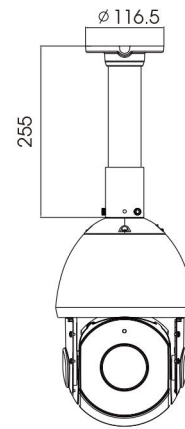
# Cámara IP Speed Domo 23X/30X/36X/42X H.265+



## Diagramas de Estructura



Montaje en Pared



Montaje en Techo

Unidades: mm

## Accesorio Soporte

A01 Pole Mount

Peso: 720g  
Dimensiones: 170\*51.5\*152.6mm



A03 External Corner Bracket

Peso: 900g  
Dimensiones: 170\*152.6\*76.3mm



A41 Soporte de Pared

Peso: 400g  
Dimensiones: 200\*129\*100mm



A42 Soporte Colgante

Peso: 650g  
Dimensiones: 116.5\*225mm



A42-L Palanca de Extensión

Peso: 325g  
Dimensiones: 57\*250mm



A43 Junction Box

Peso: 1000g  
Dimensiones: 195\*164\*80mm



Milesight Technology Co.,Ltd. | [www.milesight.com](http://www.milesight.com)

Contacto: [sales@milesight.com](mailto:sales@milesight.com) [support@milesight.com](mailto:support@milesight.com)

Dirección: 220 NE 51st Street,  
Oakland Park, Florida 33334, USA  
Tel: +1-800-561-0485

Dirección: 925, Anyang SK V1 Center, LS-ro  
116beon-gil, Dongan-gu, Anyang-si, Korea  
Tel: +82-31-990-7772

Dirección: No.23 Wanghai Road,  
2nd Software Park, Xiamen, China  
Tel: +86-592-5922772

