

H.265+ 対応 光学23倍/30倍/36倍/42倍 スピードドーム型ネットワークカメラ

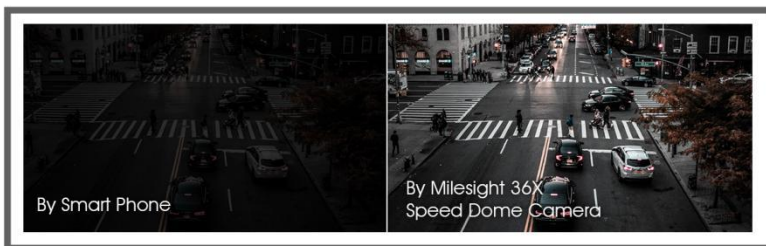

IP66
IK10
仕様書

特徴

- ▶ H.265+圧縮方式（帯域幅とストレージ使用量を平均でH.264より70%-80%以上削減）
- ▶ Smart IR II（強度自動調整可能な遠赤外線ビームと近ビームで暗視でも完璧な映像を提供）
- ▶ 0.001Luxスターライト（0.001Luxに達する超低照度環境においても、詳細なカラー画像を提供可能）
- ▶ 140dB Super WDR（激しい明暗差の環境下でも画面全体を見やすく、最適な映像監視が実現）
- ▶ SMART PTZ モーション検出（モーション検知エリアの位置に自動的にパン/チルト/ズーム）
- ▶ 赤外線照射距離最大300m（強力な赤外線LEDにより、夜間で最大300m照射距離を達成）
- ▶ 255プリセットポジション（最大255箇所のプリセットポジションをあらかじめ簡単に設定可能）
- ▶ キーボードコントローラ（キーボードにより、快適な操作性を実現）

4K超高解像度体験

本カメラは30フレーム/秒（fps）で最大4K（3840×2160）の超高精細映像を提供します。4K解像度は、フルHD 1080P解像度の4倍もの詳細をとらえ、画質を大幅に向上させます。

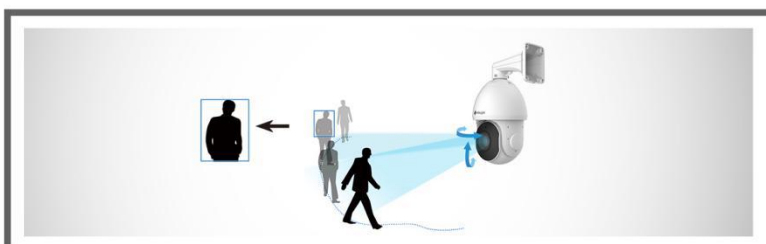
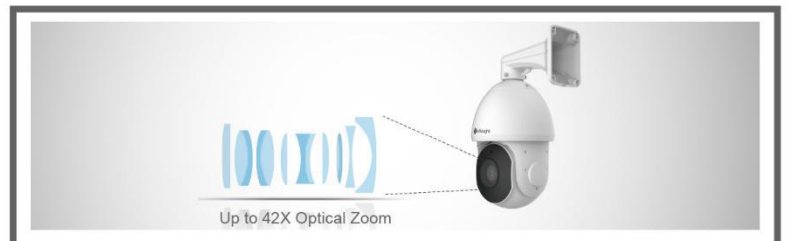


1/1.8型センサー@光学36倍モデル

業界リードであるスターライトセンサーを搭載されたスピードドームカメラはよりきれいな夜間監視映像を提供できます。

最大光学42倍ズームレンズ

最大42倍光学ズームをサポートするスピードドームカメラは、遠くの被写体まで監視しながら、鮮明な高画質映像を提供します。



PTZ自動追尾機能

PTZ自動追尾機能が有効になると、Milesight PTZカメラはモーター機構を利用してパン/チルト/ズームを実行し、動いている物体を自動的に追跡し、強力な光学ズーム機能で物体距離に応じて柔軟にズーム状態を調整できます。さらに、ターゲットはフレームの中央に表示され、適切なサイズにズームされて、重要な細部が失われることなく、スマートで信頼性の高いリアルタイムのビデオ監視を実現します。

H.265⁺対応 光学23倍/30倍/36倍/42倍スピードドーム型ネットワークカメラ



	モデル	MS-C2841-X36TPB (2MP)	MS-C2941-X23RPB (2MP)	MS-C2941-X30RPB (2MP)	MS-C2941-X42RPB (2MP)
カメラ	イメージセンサー	1/2" 型プログレッシブ CMOS		1/2.8" 型プログレッシブ CMOS	
	最低被写体照度	カラー: 0.001Lux@F1.2 白黒: 0Lux with IR on		カラー: 0.002Lux@F1.2 白黒: 0Lux with IR on	
	WDR	140dB Super WDR			
	シャッタースピード	1/100000 秒~1 秒			
	デイナイト	自動赤外線カットフィルター付き			
	S/N	>55dB			
	デジタルズーム	16 倍			
レンズ	焦点距離	5.7~205.2mm, 36 倍光学ズーム	5~117mm, 23 倍光学ズーム	4.7~141mm, 30 倍光学ズーム	7~300mm, 42 倍光学ズーム
	ズームスピード	約 7 秒 (Optical Wide-Tele)	約 6 秒 (Optical Wide-Tele)	約 6 秒 (Optical Wide-Tele)	約 7 秒 (Optical Wide-Tele)
	撮影範囲	H63°~H3°/D69°~D3°/V38°~V1°	H60°~H3°/D69°~D4°/V35°~V2°	H62°~H3°/D70°~D3°/V37°~V1°	H45°~H2°/D50°~D2°/V27°~V1°
	フォーカスコントロール	自動、半自動、マニュアル			
	最小作業距離	1500~1500mm (Wide-Tele)	100~1500mm (Wide-Tele)	100~1500mm (Wide-Tele)	1200~1500mm (Wide-Tele)
	口径	F1.55~F4.8	F1.5~F3.5	F1.5~F4.0	F1.8~F6.5
	アイリスコントロール	自動			
PTZ	水平回転範囲/速度	360 度無制限 / 手動回転速度: 0.5°~180°/秒, プリセット: 240°/秒			
	垂直回転範囲/速度	0°~90°(自動フリップ) / 手動回転速度: 0.5°~120°/秒, プリセット: 200°/秒			
	比例ズーム	対応			
	プリセット数	255 個			
	プリセット凍結	対応			
	パトロール	最大 8 個 (各パトロール最大 48 個のプリセット可)			
	ボタン	最大 4 ボタン			
	停電時復旧	対応			
	PTZ 位置表示	ON/OFF			
マウスで 3D ズーム	対応				
赤外線	赤外線距離	照射距離 300m	照射距離 200m	照射距離 200m	照射距離 300m
	赤外線角度	自動/手動			
映像	最大解像度	1920x1080			
	メインストリーム	90fps@(1920x1080, 1280x960, 1280x720, 704x576)	60fps@(1920x1080, 1280x960, 1280x720, 704x576)		
	サブストリーム	90fps@(704x576, 640x480, 640x360, 352x288, 320x240, 320x192, 320x180)	60fps@(704x576, 640x480, 640x360, 352x288, 320x240, 320x192, 320x180)		
	サードストリーム	30fps@(1920x1080, 1280x720, 704x576, 640x480, 640x360, 320x240, 320x192, 320x180)			
	映像圧縮方式	H.265+/H.265(HEVC)/H.264+/H.264/MJPEG			
	ビットレート	16Kbps~16Mbps(CBR/VBR 制御可能)			
	画質設定	輝度、コントラスト、彩度、シャープネス			
ネットワーク	イーサネット	1*RJ45 10M/100M Ethernet Port			
	ネットワークストレージ	NAS(NFS, SMB/CIFS に対応)			
	プロトコル	IPv4/IPv6, ARP, TCP, UDP, RTP, RTSP, RTMP, HTTP, HTTPS, DNS, DDNS, DHCP, FTP, NTP, SMTP, SNMP, UPnP, Bonjour, SIP, PPPoE, VLAN, 802.1x, QoS, IGMP, ICMP, SSL			
音声	音声圧縮方式	G.711/AAC/G.722/G.726			
	音声入力出力	1/1			
システム	アラーム入力出力	2/2			
	RS485	対応			
	ストレージ	microSD/SDHC/SDXC カード、最大 256GB			
	高級機能	自動追尾、プライバシーマスク、逆光補正、強光補正、2D DNR、3D DNR、ROI、霧除去、オートホワイトバランス、EIS、IP アドレスフィルタリング、AGC、アンチフリッカ、回廊モード、モーションブラー防止、ウォーターマーク			
	SIP/VoIP	Voice & Video-over-IP 対応			
	アラームトリガー	モーション検知、ネットワークエラー検知、外部入力検知、音声アラーム、その他。			
	アラームイベント	FTP アップロード、メール送信、SD カード録画、外部出力、SIP 電話、HTTP 通知、その他。			
	映像分析	侵入検知、退出検知、ラインクロス検知、滞留検知、人間検知、人数アカウント、妨害検知、高級動物検知、置き去り検知、持ち去り検知			
	システム相互運用性	ONVIF Profile S & G & T & Q			
全般	動作環境	温度範囲: -40°C~60°C / 湿度範囲: 0~90%(非凝縮)			
	電源供給	PoE (802.3at) / AC 24V/3A±10%			
	消費電力	13W MAX / 25W MAX (IR オンの時)			
	IP 保護等級	IP66 防水防塵性/IK10 耐衝撃性金属ハウジング			
	IK 保護等級	IK10 耐衝撃性金属ハウジング(オプション)			
	サージ保護	6KV			
	寸法/重量	Φ205mmX308mm/4Kg			
	保証期間	2 年 / 3 年(オプション)			

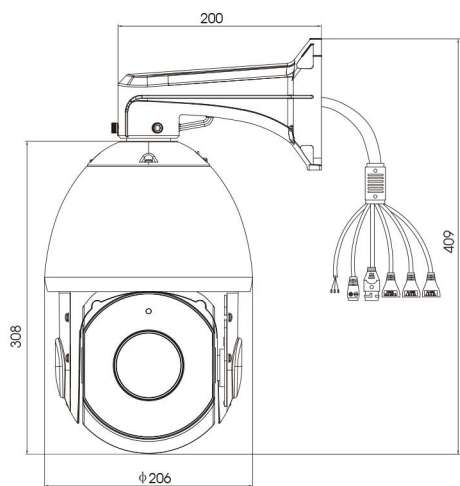
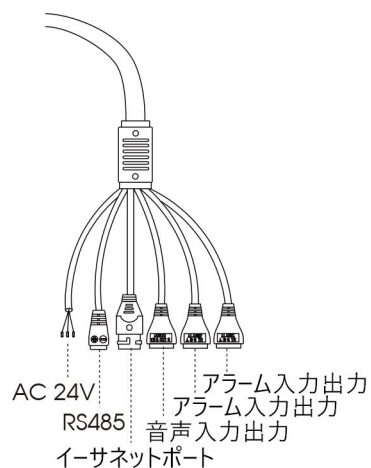
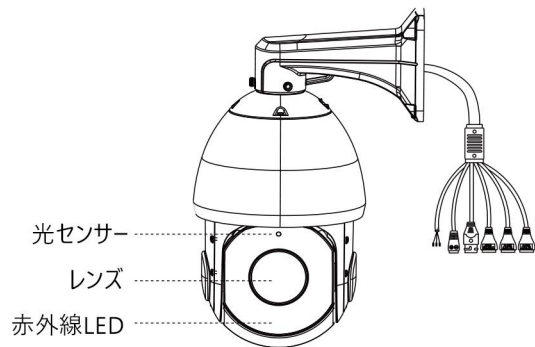
H.265+対応 光学23倍/30倍/36倍/42倍スピードドーム型ネットワークカメラ



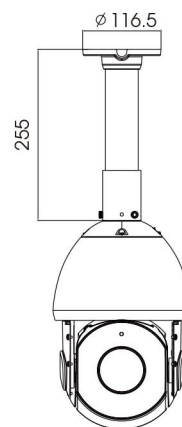
	モデル	MS-C5341-X23HPB (5MP)	MS-C5341-X30HPB (5MP)	MS-C5341-X42HPB (5MP)	MS-C8241-X36PB (4K)
カメラ	イメージセンサー	1/2.8" 型プログレッシブ CMOS			1/1.8 型プログレッシブ CMOS
	最低被写体照度	カラー: 0.005Lux@F1.2 白黒: 0Lux with IR on			カラー: 0.006Lux@F1.2 白黒: 0Lux with IR on
	WDR	120dB Super WDR			
	シャッタースピード	1/100000 秒~1 秒			
	デイナイト	自動赤外線カットフィルター付き			
	S/N	>55dB			
	デジタルズーム	16 倍			
レンズ	焦点距離	5~117mm, 23 倍光学ズーム	4.7~141mm, 30 倍光学ズーム	7~300mm, 42 倍光学ズーム	5.7~205.2mm, 36 倍光学ズーム
	ズームスピード	約 6 秒 (Optical Wide-Tele)	約 6 秒 (Optical Wide-Tele)	約 7 秒 (Optical Wide-Tele)	約 7 秒 (Optical Wide-Tele)
	撮影範囲	H55°~H3°/D68°~D4°/V42°~V2°	H58°~H3°/D71°~D3°/V44°~V2°	H43°~H2°/D53°~D2°/V33°~V1°	H66°~H3°/D72°~D3°/V41°~V1°
	フォーカスコントロール	自動、半自動、マニュアル			
	最小作業距離	100~1500mm (ワイドテレ)	100~1500mm (ワイドテレ)	1200~1500mm (ワイドテレ)	1500~1500mm (ワイドテレ)
	口径	F1.5~F3.5	F1.5~F4.0	F1.8~F6.5	F1.55~F4.8
	アイリスコントロール	自動			
PTZ	水平回転範囲/速度	360 度無制限 / 手動回転速度: 0.5°~180°/秒, プリセット: 240°/秒			
	垂直回転範囲/速度	0°~90°(自動フリップ) / 手動回転速度: 0.5°~120°/秒, プリセット: 200°/秒			
	比例ズーム	対応			
	プリセット数	255 個			
	プリセット凍結	対応			
	パトロール	最大 8 個 (各パトロール最大 48 個のプリセット可)			
	パタン	最大 4 パタン			
	停電時復旧	対応			
	PTZ 位置表示	ON/OFF			
	マウスで 3D ズーム	対応			
赤外線	赤外線距離	照射距離 200m		照射距離 300m	
	赤外線角度	自動/手動			
映像	最大解像度	2592x1944			3840x2160
	メインストリーム	30fps@(2592x1944), 45fps@(2048x1536), 60fps@(1920x1080, 1280x960, 1280x720, 704x576)			30fps@(3840x2160, 3072x2048, 2592x1944, 2592x1520, 2048x1536, 1920x1080, 1280x960, 1280x720, 704x576)
	サブストリーム	60fps@(704x576, 640x480, 640x360, 352x288, 320x240, 320x192, 320x180)			30fps@(704x576, 640x480, 640x360, 352x288, 320x240, 320x192, 320x180)
	サードストリーム	30fps@(1920x1080, 1280x720, 704x576, 640x480, 640x360, 320x240, 320x192, 320x180)			
	映像圧縮方式	H.265+/H.265(HEVC)/H.264+/H.264/MJPEG			
	ビットレート	16Kbps~16Mbps(CBR/VBR 制御可能)			
	画質設定	輝度、コントラスト、彩度、シャープネス			
ネットワーク	イーサネット	1*RJ45 10M/100M Ethernet Port			
	ネットワークストレージ	NAS(NFS, SMB/CIFS に対応)			
	プロトコル	IPv4/IPv6, ARP, TCP, UDP, RTCP, RTP, RTSP, RTMP, HTTP, HTTPS, DNS, DDNS, DHCP, FTP, NTP, SMTP, SNMP, UPnP, Bonjour, SIP, PPPoE, VLAN, 802.1x, QoS, IGMP, ICMP, SSL			
音声	音声圧縮方式	G.711/AAC/G.722/G.726			
	音声入力出力	1/1			
システム	アラーム入力出力	2/2			
	RS485	対応			
	ストレージ	microSD/SDHC/SDXC カード、最大 256GB			
	高級機能	自動追尾、プライバシーマスク、逆光補正、強光補正、2D DNR、3D DNR、ROI、霧除去、オートホワイトバランス、EIS、IP アドレスフィルタリング、AGC、アンチフリッカ、回廊モード、モーションブラー防止、ウォーターマーク			
	SIP/VoIP	Voice & Video-over-IP 対応			
	アラームトリガー	モーション検知、ネットワークエラー検知、外部入力検知、音声アラーム、その他。			
	アラームイベント	FTP アップロード、メール送信、SD カード録画、外部出力、SIP 電話、HTTP 通知、その他。			
映像分析	侵入検知、退出検知、ラインクロス検知、滞留検知、人間検知、人数アカウント、妨害検知、高級動物検知、置き去り検知、持ち去り検知				
システム相互運用性	ONVIF Profile S & G & T & Q				
全般	動作環境	温度範囲: -40°C~60°C / 湿度範囲: 0~90%(非凝縮)			
	電源供給	PoE (802.3at) / AC 24V/3A±10%			
	消費電力	13.5W MAX / 25.5W MAX (IR オンの時)			
	IP 保護等級	IP66 防水防塵性			
	IK 保護等級	IK10 耐衝撃性金属ハウジング(オプション)			
	サージ保護	6KV			
	寸法/重量	Φ205mmX308mm/4Kg			
	保証期間	2 年/3 年(オプション)			



寸法図



ウォールマウント



天井マウント

単位 : mm

アクセサリ

A01 ポールマウント

重量 : 720g
寸法 : 170*51.5*152.6mm



A03 外面コーナーマウント

重量 : 900g
寸法 : 170*152.6*76.3mm



A41 ウォールマウント

重量 : 400g
寸法 : 200*129*100mm



A42 吊り下げマウント

重量 : 650g
寸法 : 116.5*225mm



A42-L 延長レバー

重量 : 325g
寸法 : 57*250mm



A43 ジャンクションボックス

重量 : 1000g
寸法 : 195*164*80mm

