

H.265+ 対応 リモートズームプロブレット型 ネットワークカメラ



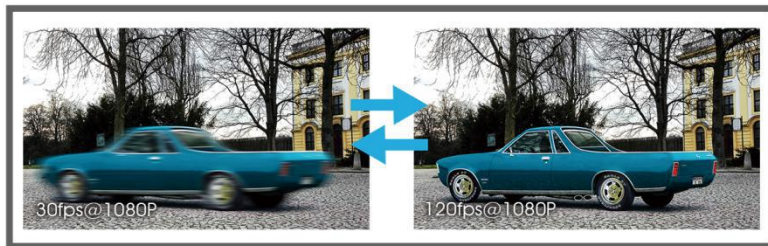
仕様書

特徴

- ▶ H.265+ 圧縮方式 (帯域幅とストレージ使用量を平均でH.264より70%-80%以上削減)
- ▶ Smart IR II (強度自動調整可能な遠赤外線ズームと近ズームで暗視でも完璧な映像を提供)
- ▶ 強光補正 (映像に影響を与える強い光源を抑制)
- ▶ Pアイリス (最高の画質を得るために必要なアイリスの自動制御を提供)
- ▶ 霧除去 (霧がかかった状況下での画像をよりクリアーに表示)
- ▶ 0.001Luxスターライト (0.001Luxに達する超低照度環境においても、詳細なカラー画像を提供可能)
- ▶ 256G (最大256GのmicroSD/SDHC/SDXCカードに対応)

4K超高解像度体験

本カメラは30フレーム/秒 (fps) で最大4K (3840×2160) の超高精細映像を提供します。4K解像度は、フルHD 1080P解像度の4倍もの詳細をとらえ、画質を大幅に向上させます。

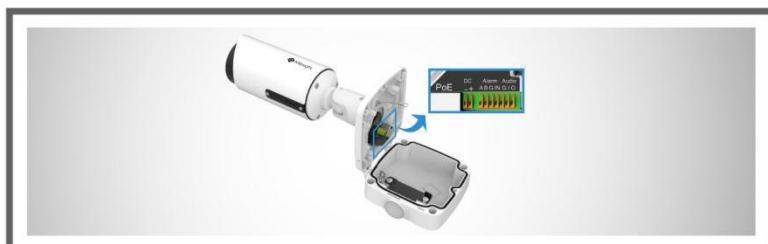


120fps

超高フレームレート120fpsに達する車番認識用カメラは高画質で滑らかなリアルタイム映像を提供します。また、最大時速120kmまでの走行車両の車番を認識可能により、多様なシーンで活用できます。

Milesight Super WDR Pro - 140dB

Milesight Super WDR Proは、異なる露出レベルの映像を同時に複数枚撮影し、記録された映像の中から最も明るい部分と暗い部分の三枚を合成して、より自然で鮮明な一枚画像を生成します。二枚画像の合成するWDR技術から改善され、カメラは最大140dBでより大きな明暗差をはっきりと映すことができます。



総合ケーブル管理ブラケット

本カメラは、ケーブル接続を容易にするため、カメラのベースに充実のインタフェースを装備します。PoEポート、アラーム入力出力、音声入力出力が一つのインターフェイスに統合され、設置工事のトラブルを最小限に抑えるようにしています。

H.265+対応 リモートズームプロレット型ネットワークカメラ



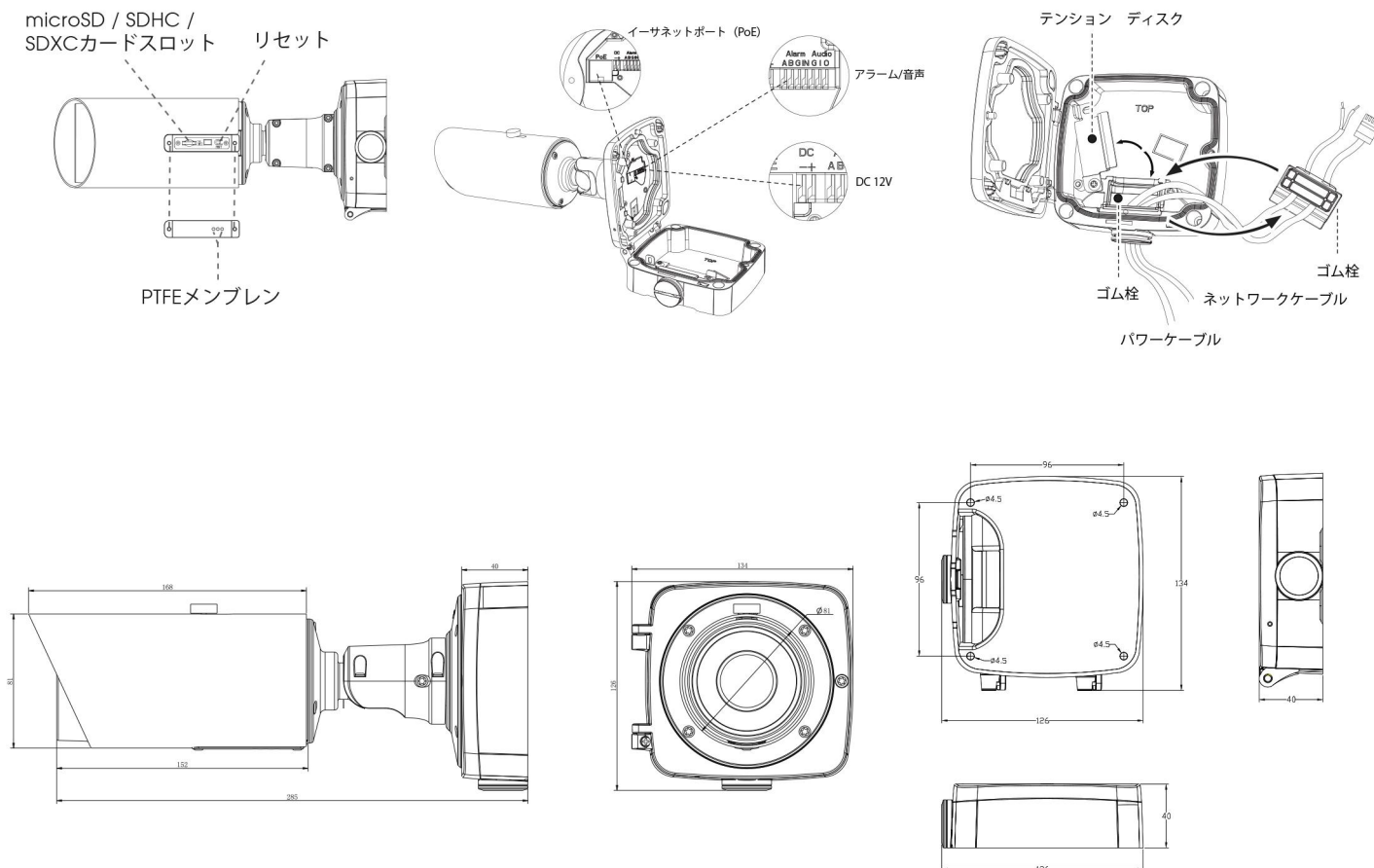
	モデル	MS-C2862-(R)F(I)PB (2MP)	MS-C2962-(Q)(T)(R)F(I)PB (2MP)	MS-C5362-(H)F(I)PB (5MP)
カメラ	イメージセンサー	1/2 型プログレッシブ CMOS	1/2.8 型プログレッシブ CMOS	
	最低被写体照度	カラー: 0.001Lux@F1.2 白黒: 0Lux with IR on	カラー: 0.002Lux@F1.2 白黒: 0Lux with IR on	カラー: 0.005Lux@F1.2 白黒: 0Lux with IR on
	WDR	140dB Super WDR		120dB Super WDR
	シャッタースピード	1/100000 秒~1 秒		
	赤外線距離	照射距離 60m	照射距離 60m(3.0~10.5mm/2.7~13.5mm) 照射距離 100m(7~22mm)	
	デイナイト	自動赤外線カットフィルター付き		
	S/N	>55dB		
レンズ	レンズ	電動ズームレンズ 3.6~10mm @F1.4 P アイリス(オプション)	電動ズームレンズ 3.0~10.5mm/2.7~13.5mm/7~22mm @F1.4 P アイリス(オプション)	
	撮影範囲	H96°~H42°/ D111°~D48°/V55° ~V23°	H93°~H33°/D107°~D38° /V52°~V18°(3.0~10.5mm) H92°~H32°/D107°~D37° /V51°~V18°(2.7~13.5mm) H40°~H16°/D46°~D19° /V23°~V9°(7~22mm)	H90°~H31°/ D114°~D38° /V67°~V23°(3.0~10.5mm) H89°~H30°/D111°~D37° /V66°~V22°(2.7~13.5mm) H37°~H15°/D47°~D19° /V28°~V11°(7~22mm)
	マウント	Φ14		
	フォーカスコントロール アイリスコントロール (I シリーズに対応)	自動、マニュアル		
映像	最大解像度	1920x1080		2592x1944
	メインストリーム	60fps@(1920x1080) (R シリーズに対応), 30fps@(1920x1080, 1280x960,1280x720, 704x576)	120fps@(1920x1080) (Q シリーズに対応), 90fps@(1920x1080) (T シリーズに対応), 60fps@(1920x1080) (R シリーズに対応), 30fps@(1920x1080, 1280x960,1280x720, 704x576)	30fps@(2592x1944), 45fps@(2048x1536), 60fps@(1920x1080) (H シリーズに対応), 20fps@(2592x1944), 30fps@(2048x1536, 1920x1080, 1280x960, 1280x720, 704x576)
	サブストリーム	30fps@(704x576, 640x480, 640x360, 352x288, 320x240, 320x192, 320x180)		
	サードストリーム	30fps@(1920x1080, 1280x720, 704x576, 640x480, 640x360, 320x240, 320x192, 320x180)		
	映像圧縮方式	H.265+/H.265(HEVC)/H.264+/H.264/MJPEG		
	ビットレート	16Kbps~16Mbps(CBR/VBR 制御可能)		
	画質設定	輝度、コントラスト、彩度、シャープネス		
ネットワーク	イーサネット	1*RJ45 10M/100M イーサネットポート		
	ネットワークストレージ	NAS(NFS, SMB/CIFS に対応)		
	プロトコル	IPv4/IPv6, ARP, TCP, UDP, RTCP, RTP, RTSP, RTMP, HTTP, HTTPS, DNS, DDNS, DHCP, FTP, NTP, SMTP, SNMP, UPnP, Bonjour, SIP, PPPoE, VLAN, 802.1x, QoS, IGMP, ICMP, SSL		
音声	音声圧縮方式	G.711/AAC/G.722/G.726		
	音声入力出力	1/1		
システム	アラーム入力出力	1/1		
	ストレージ	microSD/SDHC/SDXC カード、最大 256GB		
	高級機能	プライバシーマスク、逆光補正、強光補正、2D DNR、3D DNR、ROI、霧除去、オートホワイトバランス、EIS、IP アドレスフィルタリング、AGC、アンチフリッカ、回廊モード、モーションブラー防止、ウォーターマーク		
	SIP/VoIP	Voice & Video-over-IP 対応		
	アラームトリガー	モーション検知、ネットワークエラー検知、外部入力検知、音声アラーム、その他。		
	アラームイベント	FTP アップロード、メール送信、SD カード録画、外部出力、SIP 電話、HTTP 通知、その他。		
映像分析	侵入検知、退出検知、ラインクロス検知、滞留検知、人間検知、人数アカウント、妨害検知、高級動物検知、置き去り検知、持ち去り検知			
システム相互運用性	ONVIF Profile S & G & T & Q			
全般	動作温度範囲	-40°C~60°C		
	動作湿度範囲	0~90%(非凝縮)		
	電源供給	PoE (802.3af)/ DC 12V±10%		
	消費電力	6W MAX 10W MAX(IR オンの時)	6W MAX 10.5W MAX(IR オンの時)	5W MAX 9W MAX(IR オンの時)
	IP 保護等級	IP67 防水防塵性		
	IK 保護等級	IK10 耐衝撃性金属ハウジング(オプション)		
	重量	1080g		
	寸法	134mmX126mmX285mm		
	保証期間	3/5 年		



	モデル	MS-C8162-(H)F(I)PB (4K)	MS-C8262-F(I)PB (4K)
カメラ	イメージセンサー	1/2.8 型プログレッシブ CMOS	1/1.8 型プログレッシブ CMOS
	最低被写体照度	カラー: 0.01Lux@F1.2 白黒: 0Lux with IR on	カラー: 0.006Lux@F1.2 白黒: 0Lux with IR on
	WDR		120dB Super WDR
	シャッタースピード		1/100000 秒~1 秒
	赤外線距離		照射距離 60m
	デイナイト		自動赤外線カットフィルター付き
	S/N		>55dB
レンズ	レンズ	電動ズームレンズ 2.7~13.5mm @F1.4 P アイリス(オプション)	電動ズームレンズ 3.6~10mm @F1.4 P アイリス(オプション)
	撮影範囲	H96°~H33°/D112°~D37°/V53°~V18°	H110°~H46°/D126°~D54°/V61°~V25°
	マウント		Φ14
	フォーカスコントロール		自動、マニュアル
	アイリスコントロール (I シリーズに対応)		自動、マニュアル
	最大解像度		3840x2160
映像	メインストリーム	30fps@(3840x2160)(H シリーズに対応), 15fps@(3840x2160), 30fps@(3072x2048, 2592x1944, 2592x1520, 2048x1536, 1920x1080, 1280x960, 1280x720, 704x576)	30fps@(3840x2160, 3072x2048, 2592x1944, 2592x1520, 2048x1536, 1920x1080, 1280x960, 1280x720, 704x576)
	サブストリーム	30fps@(704x576, 640x480, 640x360, 352x288, 320x240, 320x192, 320x180)	
	サードストリーム	30fps@(1920x1080, 1280x720, 704x576, 640x480, 640x360, 320x240, 320x192, 320x180)	
	映像圧縮方式	H.265+/H.265(HEVC)/H.264+/H.264/MJPEG	
	ビットレート	16Kbps~16Mbps(CBR/VBR 制御可能)	
	画質設定	輝度、コントラスト、彩度、シャープネス	
ネットワーク	イーサネット ネットワークストレージ	1*RJ45 10M/100M イーサネットポート NAS(NFS, SMB/CIFS に対応)	
	プロトコル	IPv4/IPv6, ARP, TCP, UDP, RTCP, RTP, RTSP, RTMP, HTTP, HTTPS, DNS, DDNS, DHCP, FTP, NTP, SMTP, SNMP, UPnP, Bonjour, SIP, PPPoE, VLAN, 802.1x, QoS, IGMP, ICMP, SSL	
音声	音声圧縮方式	G.711/AAC/G.722/G.726	
	音声入力出力	1/1	
システム	アラーム入力出力 ストレージ	1/1 microSD/SDHC/SDXC カード、最大 256GB	
	高級機能	プライバシーマスク、逆光補正、強光補正、2D DNR、3D DNR、ROI、霧除去、オートホワイトバランス、EIS、IP アドレスフィルタリング、AGC、アンチフリッカ、回廊モード、モーションブラー防止、ウォーターマーク	
	SIP/VoIP	Voice & Video-over-IP 対応	
	アラームトリガー	モーション検知、ネットワークエラー検知、外部入力検知、音声アラーム、その他。	
	アラームイベント	FTP アップロード、メール送信、SD カード録画、外部出力、SIP 電話、HTTP 通知、その他。	
	映像分析	侵入検知、退出検知、ラインクロス検知、滞留検知、人間検知、人数アカウンティング、妨害検知、高級動物検知、置き去り検知、持ち去り検知	
	システム相互運用性	ONVIF Profile S & G & T & Q	
全般	動作温度範囲	-40°C~60°C	
	動作湿度範囲	0~90%(非凝縮)	
	電源供給	PoE (802.3af)/ DC 12V±10%	
	消費電力	5.4W MAX 8.2W MAX(IR オンの時)	6.3W MAX 9W MAX(IR オンの時)
	IP 保護等級	IP67 防水防塵性	
	IK 保護等級	IK10 耐衝撃性金属ハウジング(オプション)	
	重量	1080g	
	寸法	134mmX126mmX285mm	
	保証期間	3/5 年	



寸法図



単位：mm

アクセサリ

A01 ポールマウント

重量：720g
寸法：170*51.5*152.6mm



A02 内面コーナーマウント

重量：540g
寸法：170*23.2*205.3mm



A03 外面コーナーマウント

重量：900g
寸法：170*152.6*76.3mm



A62 ジャンクションボックス

重量：510g
寸法：134*127*40mm

