

# Mini Cámara IR IP Domo H.265+



## FICHA TÉCNICA

## CARACTERÍSTICAS

- ▶ **Smart Stream** (Ahorrar un 70%-80% del ancho de banda, consumo de almacenamiento y tasa de bits en comparación con H.264.)
- ▶ **Tecnología Inteligente IR II** (Ajustar la luminosidad de IR LEDs actualizados para adaptarse a diferentes condiciones de iluminación.)
- ▶ **Funciones Avanzadas** (Soportar varias funciones como HLC, Anti-niebla, ROI, etc.)
- ▶ **Micrófono Incorporado** (Soportar audio función para oír y grabar lo que ocurran en el lugar, conversaciones, música, etc.)
- ▶ **SIP** (Protocolo de Iniciación de Sesiones. Ofrecer audio/alarma/intercomunicación y video streaming para teléfonos móviles y videoteléfonos.)
- ▶ **3 ejes Diseño Mecánico** (Para un ajuste rápido y fácil del ángulo de visión de la cámara.)
- ▶ **256G** (Admitir tarjeta externa micro SD / SDHC / SDXC de gran almacenamiento hasta 256G.)

### 4K Vídeo Experiencia

La cámara panorámica 180° 4K H.265 puede reproducir imágenes de alta resolución de hasta 4K (3840 \* 2160 efectivamente cuatro veces que la de Full HD) a 15 cuadros por segundo (fps), que brinda a usuarios una superior vídeo experiencia de alta definición.



### 0.002Lux Ultra Low-light

La cámara STARLIGHT es capaz de entregar imágenes en color con detalles nítidos incluso en condiciones de poca luz que alcanzan 0.002Lux (Color) o 0Lux (B/N).

### 140dB Súper WDR

Basada en sensores la tecnología WDR permite que la cámara registre mayores detalles de la escena con reproducir imágenes con los colores reales, incluso bajo las condiciones extremas como Luces Fuertes y Contraluz. La relación entre el punto más oscuro y el punto más claro de la imagen es de hasta 140dB.



### Fácil Instalación y Ajuste

Con el puerto incorporado RJ45, PoE y 3 ejes diseño mecánico, la instalación de Mini Domo Milesight se puede realizar en pocos pasos.

# Mini Cámara IR IP Domo H.265+

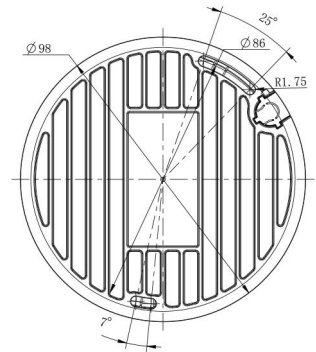
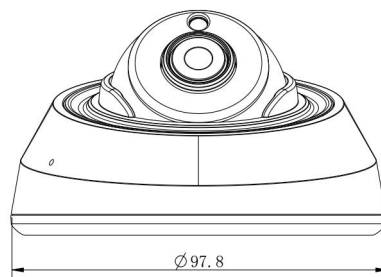
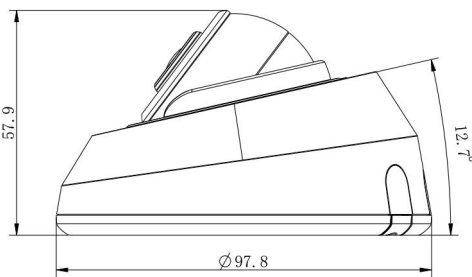
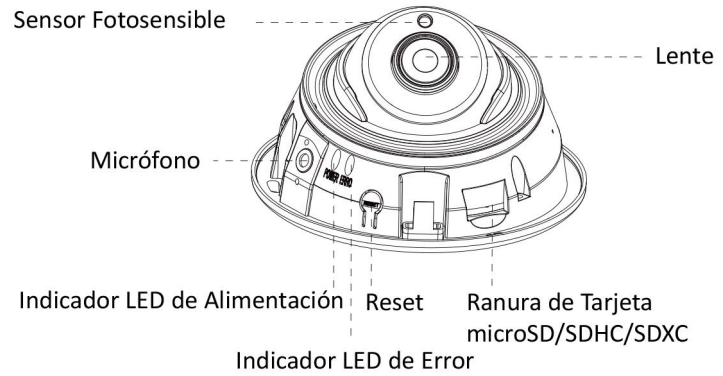
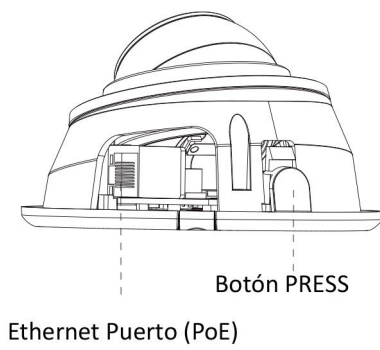


	Modelo	MS-C2983-(R)PB (2MP)	MS-C5383-(H)PB (5MP)	MS-C8183-PB (4K)
Cámara	Sensor de imagen	CMOS 1/2.8" Scan Progresivo		
	Min. Iluminación	Color: 0.002Lux@F1.2 B/N: 0Lux Con IR-LED	Color: 0.005Lux@F1.2 B/N: 0Lux Con IR-LED	Color: 0.01Lux@F1.2 B/N: 0Lux Con IR-LED
	WDR	Súper WDR 140dB	Súper WDR 120dB	
	Lente	2.8mm @F2.0 / 3.2mm @F2.2 / 3.6mm @F2.2 / 6mm @F1.6		2.8mm @F2.0 / 3.6mm @F2.2 / 6mm @F1.6
	Monte	M12		
	Ángulo de visión	H124°/D144°/V68°(2.8mm) H108°/D126°/V58°(3.2mm) H90°/D105°/V49°(3.6mm) H57°/D65°/V32°(6mm)	H113°/D143°/V83°(2.8mm) H98°/D125°/V72°(3.2mm) H81°/D104°/V60°(3.6mm) H51°/D65°/V39°(6mm)	H124°/D140°/V69°(2.8mm) H89°/D103°/V49°(3.6mm) H57°/D65°/V32°(6mm)
	Obturador electrónico	1/100000s~1s		
	Distancia IR	Hasta 20m		
	Día/Noche	Filtro mecánico ICR removible		
	S/N	>55dB		
Vídeo	Max. Resolución	1920x1080	2592x1944	3840x2160
	Stream principal	<b>60fps@(1920x1080)</b> (Opcional para R Series), 30fps@(1920x1080, 1280x960, 1280x720, 704x576)	<b>30fps@(2592x1944),</b> <b>45fps@(2048x1536),</b> <b>60fps@(1920x1080)</b> (Opcional para H Series), 20fps@(2592x1944), 30fps@(2048x1536, 1920x1080, 1280x960, 1280x720, 704x576)	15fps@(3840x2160), 30fps@(3072x2048, 2592x1944, 2592x1520, 2048x1536, 1920x1080, 1280x960, 1280x720, 704x576)
	Stream secundario	30fps@(704x576, 640x480, 640x360, 352x288, 320x240, 320x192, 320x180)		
	Stream terciario	30fps@(1920x1080, 1280x720, 704x576, 640x480, 640x360, 320x240, 320x192, 320x180)		
	Compresión vídeo	H.265*/H.265(HEVC)/H.264*/H.264/MJPEG		
	Tasa de bits	16Kbps~16Mbps(CBR/VBR Ajustable)		
	Ajuste de imagen	Brillo/Contraste/Saturación/Nitidez		
Red	Ethernet	1*RJ45 10M/100M Ethernet Puerto		
	Almacenamiento en red	NAS(Soporta NFS, SMB/CIFS)		
	Protocolos de red	IPv4/IPv6, ARP, TCP, UDP, RTCP, RTP, RTSP, RTMP, HTTP, HTTPS, DNS, DDNS, DHCP, FTP, NTP, SMTP, SNMP, UPnP, Bonjour, SIP, PPPoE, VLAN, 802.1x, QoS, IGMP, ICMP, SSL		
Audio	Compresión audio	G.711/AAC/G.722/G.726		
	Interfaz Audio	Micrófono Incorporado		
Sistema	Almacenamiento	Soporta microSD/SDHC/SDXC Tarjeta Almacenamiento Interno, hasta 256G		
	Funciones avanzadas	Máscara de Privacidad, Tecnología Anti-niebla, BLC, HLC, 2D DNR, 3D DNR, ROI, Balance de blancos automático, Estabilizador Electrónico, Filtro de dirección IP, AGC, Anti Parpadeo, Modo Corredor, Deblur, Marcas de Agua		
	SIP/VoIP	Soporta Voz & Voz sobre IP		
	Disparo de alarma	Detección de Movimiento, Desconexión de Red, Entrada Externa, Audio Alarma, etc.		
	Acciones de evento	FTP, SMTP, Tarjeta SD, Salida Externa, Teléfono SIP, Notificación HTTP, etc.		
	Análisis de vídeo	Entrada de Área, Salida de Área, Detección Avanzada de Movimiento, Cambios de Escena, Cruce de Línea, Merodeo, Detección de Personas, Conteo de Personas, Objeto Abandonado, Objeto Removido		
	Compatibilidad	ONVIF Profile S & G & T & Q		
General	Temp. funcionamiento	-40°C~60°C		
	Humedad	0~90%(Sin condensación)		
	Fuente de alimentación	PoE (802.3af)		
	Consumo de energía	MAX. 3.5W MAX. 5W (Con IR-LED)	MAX. 4W MAX. 5.5W (Con IR-LED)	MAX. 5.2W MAX. 6.6W (Con IR-LED)
	Peso	200gr		
	Dimensiones	Ø97.8mmX57.9mm		
	Garantía	36/60 meses		

# Mini Cámara IR IP Domo H.265+



## Diagramas de Estructura



Unidades: mm

## Accesorio Soporte

A01 Soporte de Poste

Peso: 720g  
Dimensiones: 170\*51.5\*152.6mm



A02 Soporte de Esquina

Peso: 540g  
Dimensiones: 170\*23.2\*205.3mm



A03 Soporte de Esquina

Peso: 900g  
Dimensiones: 170\*152.6\*76.3mm



A71 Soporte de Pared

Peso: 530g  
Dimensiones: 162\*124\*78 mm



Milesight Technology Co.,Ltd. | [www.milesight.com](http://www.milesight.com)

Contacto: [sales@milesight.com](mailto:sales@milesight.com) [support@milesight.com](mailto:support@milesight.com)

Dirección: 220 NE 51st Street,  
Oakland Park, Florida 33334, USA  
Tel: +1-800-561-0485

Dirección: 925, Anyang SK V1 Center, LS-ro  
116beon-gil, Dongan-gu, Anyang-si, Korea  
Tel: +82-31-990-7772

Dirección: No.23 Wanghai Road,  
2nd Software Park, Xiamen, China  
Tel: +86-592-5922772

