

H.265⁺対応 赤外線小型ドームネットワークカメラ



仕様書

特徴

- ▶ H.265⁺ 圧縮方式（帯域幅とストレージ使用量を平均でH.264より70%-80%以上削減）
- ▶ SMART IR II（強度自動調整可能な遠赤外線ビームと近ビームで暗視でも完璧な映像を提供）
- ▶ 先端機能（強光補正、霧除去、ROI機能などの先進機能搭載）
- ▶ マイク内蔵（カメラ本体にマイクを内蔵し、映像と音声も同時に記録可能）
- ▶ SIP（音声、アラーム、映像などのデータをビデオフォンやスマホに転送）
- ▶ 3軸回転機構（ロール、水平、垂直方向に回転でき、カメラの向きを簡単に調整可能）
- ▶ 256G（最大256GのmicroSD/SDHC/SDXCカードに対応）

4K超高解像度体験

本カメラは15フレーム/秒（fps）で最大4K（3840×2160）の超高精細映像を提供します。4K解像度は、フルHD 1080P解像度の4倍もの詳細をとらえ、画質を大幅に向上させます。



0.002Lux超高感度撮影能力

スターライトカメラは、0.002Lux（カラー）または0Lux（白黒）に達する超低照度環境、及び補助照明なしの近赤外光環境においても、詳細なカラー画像を提供することができます。

140dB Super WDR

センサーに基づいたWDR技術により、自然光や照明などが交錯する明暗差の激しい撮影シーンでも自然な画像で撮影できます。工場や駐車場、太陽光発電などの厳しい撮影シーンでも安心なプロ向け仕様です。



簡単設置と調整

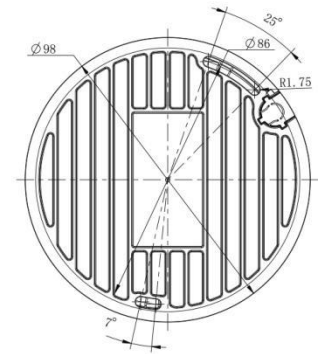
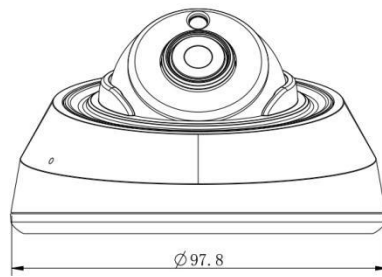
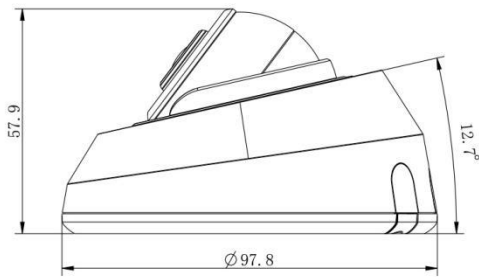
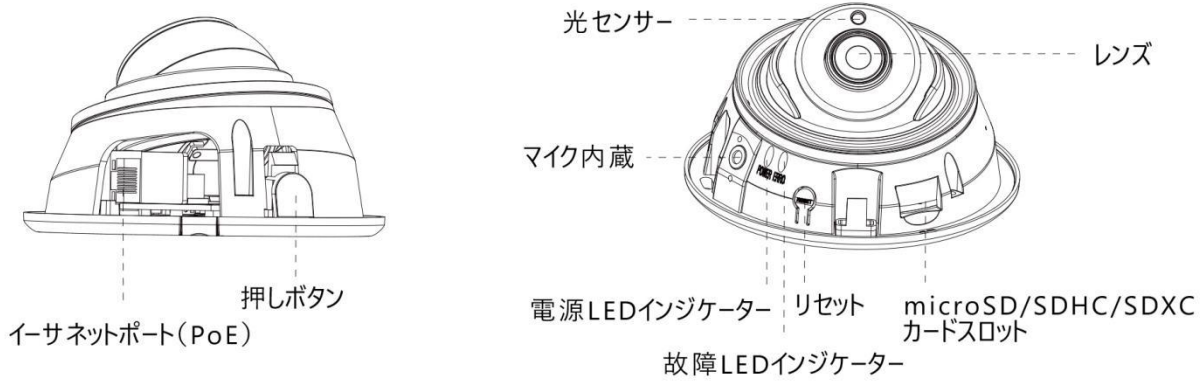
赤外線小型ドームネットワークカメラは内蔵PoEポートと三軸回転機構を搭載し、設置が非常に簡単になります。



	モデル	MS-C2983-(R)PB (2MP)	MS-C5383-(H)PB (5MP)	MS-C8183-PB (4K)
カメラ	イメージセンサー	1/2.8 型プログレッシブ CMOS		
	最低被写体照度	カラー: 0.002Lux@F1.2 白黒: 0Lux with IR on	カラー: 0.005Lux@F1.2 白黒: 0Lux with IR on	カラー: 0.01Lux@F1.2 白黒: 0Lux with IR on
	WDR	140dB Super WDR	120dB Super WDR	
	レンズ	2.8mm @F2.0 / 3.2mm @F2.2 / 3.6mm @F2.2 / 6mm @F1.6		2.8mm @F2.0 / 3.6mm @F2.2 / 6mm @F1.6
	マウント	M12		
	撮影範囲	H124°/D144°/V68°(2.8mm) H108°/D126°/V58°(3.2mm) H90°/D105°/V49°(3.6mm) H57°/D65°/V32°(6mm)	H113°/D143°/V83°(2.8mm) H98°/D125°/V72°(3.2mm) H81°/D104°/V60°(3.6mm) H51°/D65°/V39°(6mm)	H124°/D140°/V69°(2.8mm) H89°/D103°/V49°(3.6mm) H57°/D65°/V32°(6mm)
	シャッタースピード	1/100000 秒~1 秒		
	赤外線距離	照射距離 20m		
	デナイト	自動赤外線カットフィルター付き		
S/N	>55dB			
映像	最大解像度	1920x1080	2592x1944	3840x2160
	メインストリーム	60fps@(1920x1080) (R シリーズに対応), 30fps@(1920x1080, 1280x960, 1280x720, 704x576)	30fps@(2592x1944), 45fps@(2048x1536), 60fps@(1920x1080) (H シリーズに対応), 20fps@(2592x1944), 30fps@(2048x1536, 1920x1080, 1280x960, 1280x720, 704x576)	15fps@(3840x2160), 30fps@(3072x2048, 2592x1944, 2592x1520, 2048x1536, 1920x1080, 1280x960, 1280x720, 704x576)
	サブストリーム	30fps@(704x576, 640x480, 640x360, 352x288, 320x240, 320x192, 320x180)		
	サードストリーム	30fps@(1920x1080, 1280x720, 704x576, 640x480, 640x360, 320x240, 320x192, 320x180)		
	映像圧縮方式	H.265+/H.265(HEVC)/H.264+/H.264/MJPEG		
	ビットレート	16Kbps~16Mbps(CBR/VBR 制御可能)		
	画質設定	輝度、コントラスト、彩度、シャープネス		
ネットワーク	イーサネット	1*RJ45 10M/100M Ethernet Port		
	ネットワークストレージ	NAS(Support NFS, SMB/CIFS)		
	プロトコル	IPv4/IPv6, ARP, TCP, UDP, RTCP, RTP, RTSP, RTMP, HTTP, HTTPS, DNS, DDNS, DHCP, FTP, NTP, SMTP, SNMP, UPnP, Bonjour, SIP, PPPoE, VLAN, 802.1x, QoS, IGMP, ICMP, SSL		
音声	音声圧縮方式	G.711/AAC/G.722/G.726		
	音声インターフェース	マイク内蔵		
システム	ストレージ	microSD/SDHC/SDXC カード、最大 256GB		
	高級機能	プライバシーマスク、逆光補正、強光補正、2D DNR、3D DNR、ROI、霧除去、オートホワイトバランス、EIS、IP アドレスフィルタリング、AGC、アンチフリッカ、回廊モード、モーションブラー防止、ウォーターマーク		
	SIP/VoIP	Voice & Video-over-IP 対応		
	アラームトリガー	モーション検知、ネットワークエラー検知、外部入力検知、音声アラーム、その他。		
	アラームイベント	FTP アップロード、メール送信、SD カード録画、外部出力、SIP 電話、HTTP 通知、その他。		
	映像分析	侵入検知、退出検知、ラインクロス検知、滞留検知、人間検知、人数アカウント、妨害検知、高級動体検知、置き去り検知、持ち去り検知		
システム相互運用性	ONVIF Profile S & G & T & Q			
全般	動作温度範囲	-40°C~60°C		
	動作湿度範囲	0~90%(非凝縮)		
	電源供給	PoE (802.3af)		
	消費電力	3.5W MAX 5W MAX (IR オンの時)	4W MAX 5.5W MAX (IR オンの時)	5.2W MAX 6.6W MAX (IR オンの時)
	重量	200g		
	寸法	Φ97.8mmX57.9mm		
	保証期間	3/5 年		



寸法図



単位：mm

アクセサリ

A01 ポールマウント

重量：720g
寸法：170*51.5*152.6mm



A02 内面コーナーマウント

重量：540g
寸法：170*23.2*205.3mm



A03 外面コーナーマウント

重量：900g
寸法：170*152.6*76.3mm



A71 ウォールマウント

重量：530g
寸法：162*124*78 mm

