

Pro Cámara IP Bullet Motorizada 12X Autofocus H.265⁺



FICHA TÉCNICA

CARACTERÍSTICAS

- ▶ **Smart Stream** (Ahorrar un 70%-80% del ancho de banda, consumo de almacenamiento y tasa de bits en comparación con H.264.)
- ▶ **Tecnología Inteligente IR II** (Combinar luces largas y luces de cruce para ajustar la intensidad de radiación infrarroja para adaptarse a diferentes condiciones de iluminación.)
- ▶ **HLC** (Compensación de Exposición. Mejorar la visibilidad de la imagen bajo fuentes de luces fuertes.)
- ▶ **Tecnología Anti-niebla** (Reproducir imágenes claras y nítidas en condiciones climáticas brumosas y nebulosas.)
- ▶ **Gestión Integral de Cables** (Poner en orden la interfaz de alimentación, el puerto PoE y otras interfaces en un Junction Box, que eleva la estética general y la facilidad de instalación.)
- ▶ **256G** (Admitir tarjeta externa micro SD / SDHC / SDXC de gran almacenamiento hasta 256G.)

Análisis de Contenido de Vídeo

Con 10 modos de detección VCA Milesight ofrece el análisis inteligente de vídeo avanzado y preciso para las cámaras de red de Milesight, que permite la vigilancia completa y una respuesta más rápida a diferentes escenas del monitoreo.

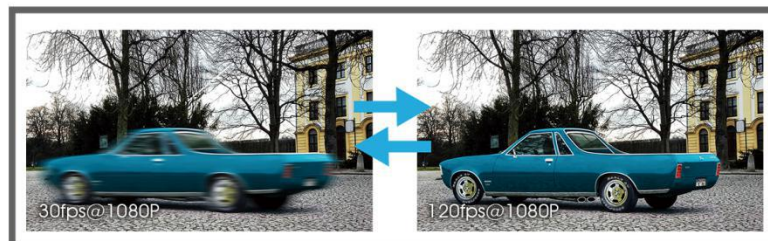


0.002Lux Ultra Low-light

La cámara STARLIGHT es capaz de entregar imágenes en color con detalles nítidos incluso en condiciones de poca luz que alcanzan 0.002Lux (Color) o 0Lux (B/N).

3 en 1 Súper WDR Pro-140dB

La tecnología actualizada 3 en 1 Súper WDR Pro de Milesight genera tres fotogramas en cada línea, lo que le permite brindar más detalles especialmente de los objetos en movimiento rápido. Además, este método avanzado mejora considerablemente la calidad de imágenes para reducir los puntos ruidosos y borrosos. La relación entre el punto más oscuro y el punto más claro de la imagen es de hasta 140dB.



120fps

Gracias a esta velocidad de cuadro líder en la industria que alcanza los 120fps, las cámaras podrían capturar imágenes fácilmente sin latencia a pesar del movimiento a alta velocidad, que es la mejor opción para los requisitos más exigentes, especialmente para las cámaras inteligentes.

Pro Cámara IP Bullet Motorizada 12X Autofocus H.265⁺

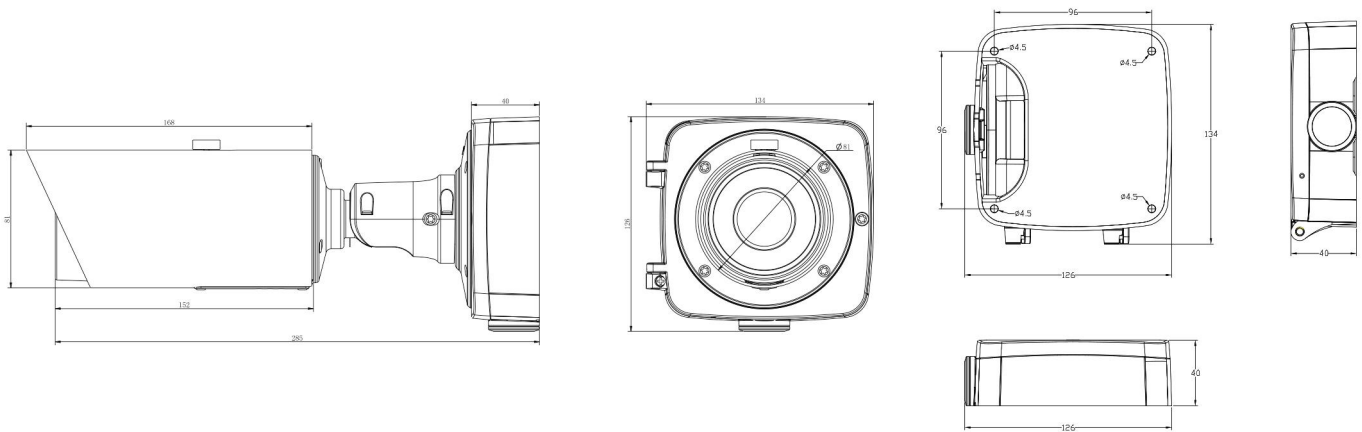
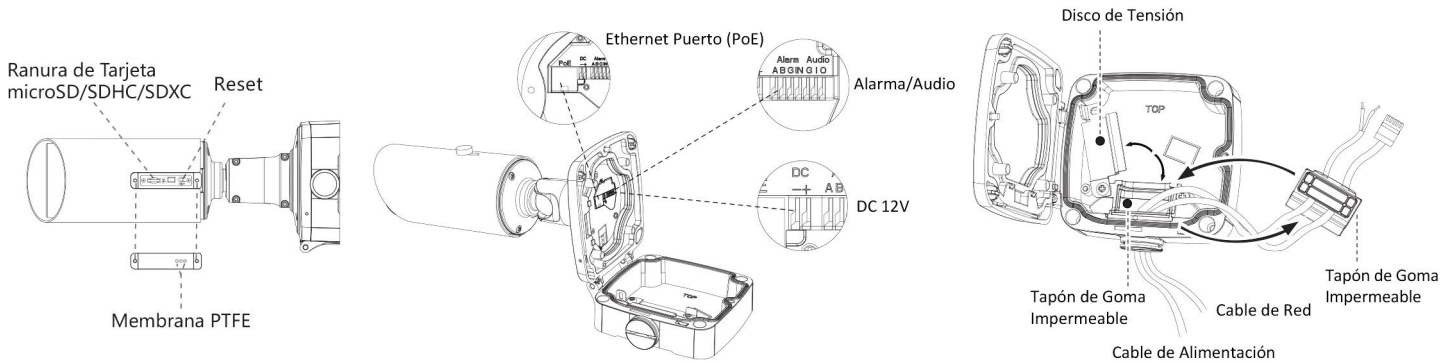


	Modelo	MS-C2962-(Q)(T)(R)EPB (2MP)	MS-C5362-(H)EPB (5MP)
Cámara	Sensor de imagen	CMOS 1/2.8" Scan Progresivo	
	Min. Iluminación	Color: 0.002Lux@F1.2 B/N: 0Lux Con IR-LED	Color: 0.005Lux@F1.2 B/N: 0Lux Con IR-LED
	WDR	Súper WDR 140dB (Súper WDR Pro es opcional para Series Q & T)	Súper WDR 120dB
	Obturador electrónico	1/100000s~1s	
	Distancia IR	Hasta 120m	
	Día/Noche	Filtro mecánico ICR removible	
	S/N	>55dB	
Lente	Lente	5.3~64mm, Zoom Óptico 12X	
	Ángulo de visión	H61°~H5°/D69°~D5°/ V36°~V2°	H57°~H4°/D69°~D5°/ V44°~V1°
	Monte	Φ14	
	Control de Enfoque	Automático/Manual	
	Apertura	F1.6~F2.8	
	Control de Iris	Automático	
Vídeo	Max. Resolución	1920x1080	2592x1944
	Stream principal	120fps@(1920x1080)(Opcional para Q Series), 90fps@(1920x1080)(Opcional para T Series), 60fps@(1920x1080)(Opcional para R Series), 30fps@(1920x1080, 1280x960,1280x720, 704x576)	30fps@(2592x1944), 45fps@(2048x1536), 60fps@(1920x1080)(Opcional para H Series), 20fps@(2592x1944), 30fps@(2048x1536, 1920x1080, 1280x960, 1280x720, 704x576)
	Stream secundario	30fps@(704x576, 640x480, 640x360, 352x288, 320x240, 320x192, 320x180)	
	Stream terciario	30fps@(1920x1080, 1280x720, 704x576, 640x480, 640x360, 320x240, 320x192, 320x180)	
	Compresión vídeo	H.265*/H.265(HEVC)/H.264*/H.264/MJPEG	
	Tasa de bits	16Kbps~16Mbps(CBR/VBR Ajustable)	
	Ajuste de imagen	Brillo/Contraste/Saturación/Nitidez	
Red	Ethernet	1*RJ45 10M/100M Ethernet Puerto	
	Almacenamiento en red	NAS(Soporta NFS, SMB/CIFS)	
	Protocolos de red	IPv4/IPv6, ARP, TCP, UDP, RTCP, RTP, RTSP, RTMP, HTTP, HTTPS, DNS, DDNS, DHCP, FTP, NTP, SMTP, SNMP, UPnP, Bonjour, SIP, PPPoE, VLAN, 802.1x, QoS, IGMP, ICMP, SSL	
Audio	Compresión audio	G.711/AAC/G.722/G.726	
	Audio E/S	1/1	
Sistema	Alarma E/S	1/1	
	Almacenamiento	Soporta microSD/SDHC/SDXC Tarjeta Almacenamiento Interno, hasta 256G	
	Funciones avanzadas	Máscara de Privacidad, Tecnología Anti-niebla, BLC, HLC, 2D DNR, 3D DNR, ROI, Balance de blancos automático, Estabilizador Electrónico, Filtro de dirección IP, AGC, Anti Parpadeo, Modo Corredor, Deblur, Marcas de Agua	
	SIP/VoIP	Soporta Voz & Voz sobre IP	
	Disparo de alarma	Detección de Movimiento, Desconexión de Red, Entrada Externa, Audio Alarma, etc.	
	Acciones de evento	FTP, SMTP, Tarjeta SD, Salida Externa, Teléfono SIP, Notificación HTTP, etc.	
	Análisis de vídeo	Entrada de Área, Salida de Área, Detección Avanzada de Movimiento, Cambios de Escena, Cruce de Línea, Merodeo, Detección de Personas, Conteo de Personas, Objeto Abandonado, Objeto Removido	
Compatibilidad	ONVIF Profile S & G & T & Q		
General	Temp. funcionamiento	-40°C~60°C	
	Humedad	0~90%(Sin condensación)	
	Fuente de alimentación	PoE (802.3af)/ DC 12V±10%	
	Consumo de energía	MAX. 5.5W MAX. 11W (Con IR-LED)	
	Grado de protección	IP67 Súper impermeable a prueba de polvo	
	Peso	1080gr	
	Dimensiones	134mmX126mmX285mm	
Garantía	36/60 meses		

Pro Cámara IP Bullet Motorizada 12X Autofocus H.265+



Diagramas de Estructura



Unidades: mm

Accesorio Soporte

A01 Soporte de Poste

Peso: 720g
Dimensiones: 170*51.5*152.6mm



A02 Soporte de Esquina

Peso: 540g
Dimensiones: 170*23.2*205.3mm



A03 Soporte de Esquina

Peso: 900g
Dimensiones: 170*152.6*76.3mm



A62 Junction Box

Peso: 510g
Dimensiones: 134*127*40mm



Milesight Technology Co.,Ltd. | www.milesight.com

Contacto: sales@milesight.com support@milesight.com

Dirección: 220 NE 51st Street,
Oakland Park, Florida 33334, USA
Tel: +1-800-561-0485

Dirección: 925, Anyang SK V1 Center, LS-ro
116beon-gil, Dongan-gu, Anyang-si, Korea
Tel: +82-31-990-7772

Dirección: No.23 Wanghai Road,
2nd Software Park, Xiamen, China
Tel: +86-592-5922772

