

# H.265<sup>+</sup>対応 光学12倍 オートフォーカス プロブレット型 ネットワークカメラ



仕様書

## 特徴

- ▶ H.265<sup>+</sup> 圧縮方式（帯域幅とストレージ使用量を平均でH.264より70%-80%以上削減）
- ▶ SMART IR II（強度自動調整可能な遠赤外線ビームと近ビームで暗視でも完璧な映像を提供）
- ▶ 強光補正（映像に影響を与える強い光源を抑制）
- ▶ 霧除去（霧がかかった状況下での画像をよりクリアーに表示）
- ▶ 総合ケーブル管理（電源、PoEまたは他のインターフェースをすっきりと総合される）
- ▶ 256G（最大256GのmicroSD/SDHC/SDXCカードに対応）

## 映像分析 (VCA)

全十種類の映像分析機能が含まれているMilesight映像分析技術は、レコーダまた監視ソフトウェアに完全に統合されており、よりスマートな映像分析機能が実現でき、セキュリティ強化が実現できます。

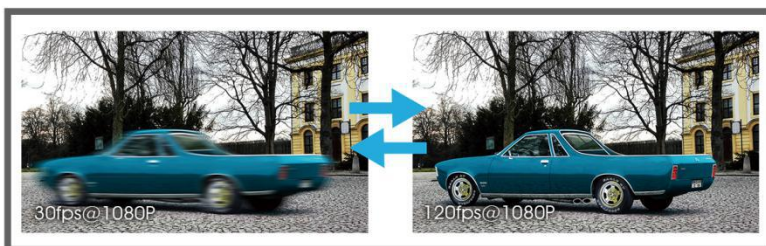
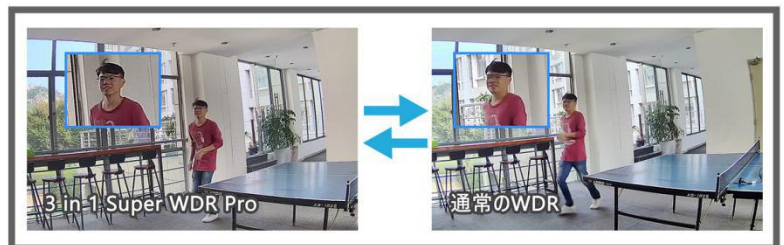


## 0.002Lux超高感度撮影能力

スターライトカメラは、0.002Lux（カラー）または0Lux（白黒）に達する超低照度環境、及び補助照明なしの近赤外光環境においても、詳細なカラー画像を提供することができます。

## Milesight Super WDR Pro - 140dB

Milesight Super WDR Proは、異なる露出レベルの映像を同時に複数枚撮影し、記録された映像の中から最も明るい部分と暗い部分の三枚を合成して、より自然で鮮明な一枚画像を生成します。二枚画像の合成するWDR技術から改善され、カメラは最大140dBでより大きな明暗差をはっきりと映すことができます。



## 120fps

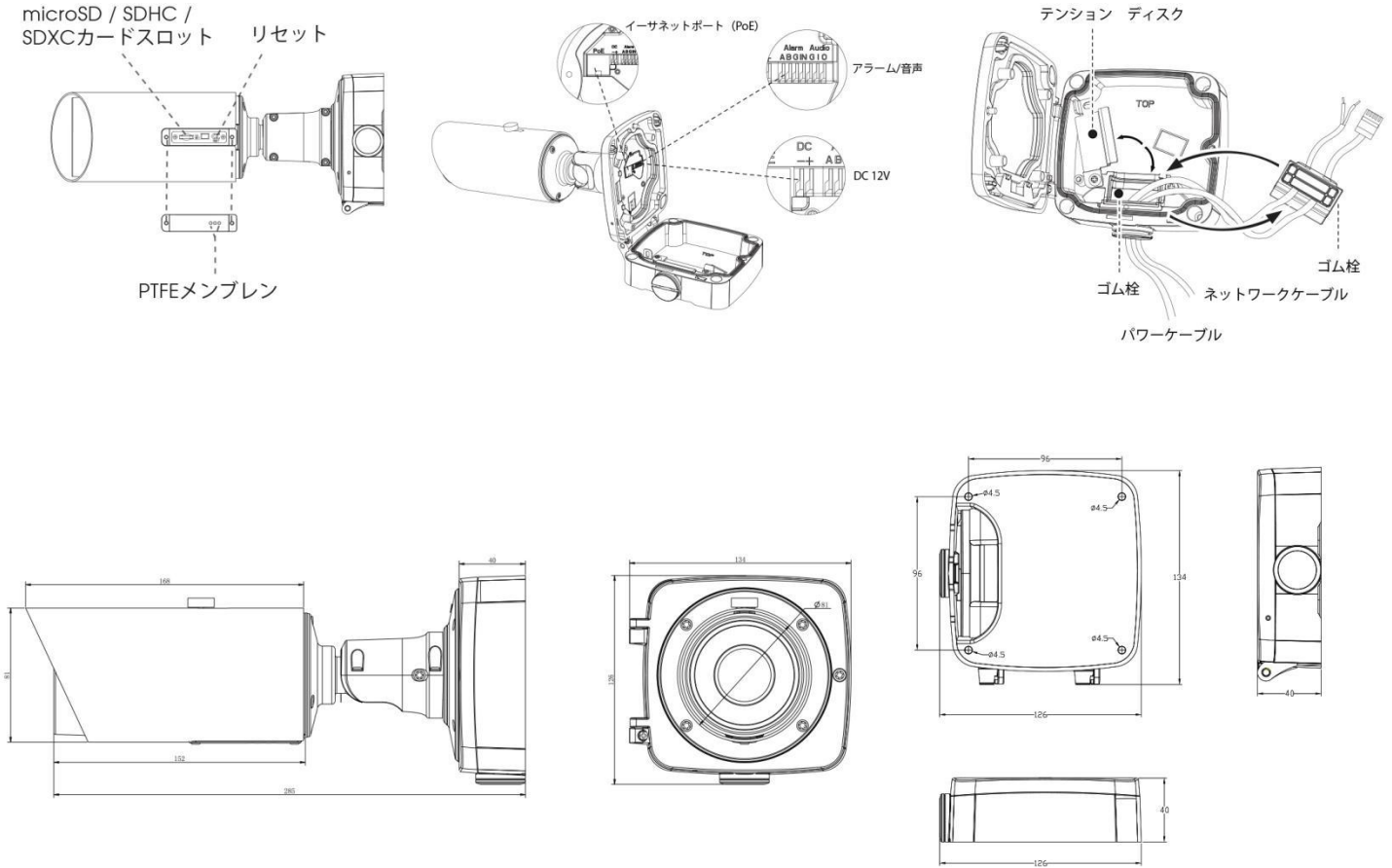
超高フレームレート120fpsに達する車番認識用カメラは高画質で滑らかなリアルタイム映像を提供します。また、最大時速120kmまでの走行車両の車番を認識可能により、多様なシーンで活用できます。



|            | モデル  | MS-C2962-(Q)(T)(R)EPB<br>(2MP)   | MS-C5362-(H)EPB<br>(5MP)  |
|------------|--|--|---|
| カメラ        | イメージセンサー   | 1/2.8 型プログレッシブ CMOS  |   |
|            | 最低被写体照度  | カラー: 0.002Lux@F1.2<br>白黒: 0Lux with IR on  | カラー: 0.005Lux@F1.2<br>白黒: 0Lux with IR on   |
|            | WDR  | 140dB Super WDR<br>(Super WDR Pro は Q&T シリーズに適用)   | 120dB Super WDR   |
|            | シャッタースピード  | 1/100000 秒~1 秒   |   |
|            | 赤外線距離  | 照射距離 120m  |   |
| レンズ        | デイナイト  | 自動赤外線カットフィルター付き  |   |
|            | S/N  | >55dB  |   |
|            | レンズ  | 5.3~64mm, 12 倍光学ズーム  |   |
|            | 撮影範囲   | H61°~H5°/D69°~D5°/V36°~V2°   | H57°~H4°/D69°~D5°/V44°~V1°  |
|            | マウント   | Φ14  |   |
|            | フォーカスコントロール  | 自動、マニュアル   |   |
|            | 口径   | F1.6~F2.8  |   |
| アイリスコントロール | 自動   |  |   |
| 映像         | 最大解像度  | 1920x1080  | 2592x1944   |
|            | メインストリーム   | 120fps@(1920x1080)(Q シリーズに対応),<br>90fps@(1920x1080)(T シリーズに対応),<br>60fps@(1920x1080)(R シリーズに対応),<br>30fps@(1920x1080, 1280x960, 1280x20, 704x576)                  | 30fps@(2592x1944), 45fps@(2048x1536),<br>60fps@(1920x1080)(H シリーズに対応),<br>20fps@(2592x1944), 30fps@(2048x1536, 1920x1080,<br>1280x960, 1280x720, 704x576) |
|            | サブストリーム  | 30fps@(704x576, 640x480, 640x360, 352x288, 320x240, 320x192, 320x180)  |   |
|            | サードストリーム   | 30fps@(1920x1080, 1280x720, 704x576, 640x480, 640x360, 320x240, 320x192, 320x180)  |   |
|            | 映像圧縮方式   | H.265 <sup>+</sup> /H.265(HEVC)/H.264 <sup>+</sup> /H.264/MJPEG  |   |
|            | ビットレート   | 16Kbps~16Mbps(CBR/VBR 制御可能)  |   |
| 画質設定       | 輝度、コントラスト、彩度、シャープネス  |  |   |
| ネットワーク     | イーサネット   | 1*RJ45 10M/100M Ethernet Port  |   |
|            | ネットワークストレージ  | NAS(Support NFS, SMB/CIFS)   |   |
|            | プロトコル  | IPv4/IPv6, ARP, TCP, UDP, RTCP, RTP, RTSP, RTMP, HTTP, HTTPS, DNS, DDNS, DHCP, FTP, NTP, SMTP, SNMP, UPnP, Bonjour, SIP, PPPoE, VLAN, 802.1x, QoS, IGMP, ICMP, SSL |   |
| 音声         | 音声圧縮方式   | G.711/AAC/G.722/G.726  |   |
|            | 音声入力出力   | 1/1  |   |
| システム       | アラーム入力出力   | 1/1  |   |
|            | ストレージ  | microSD/SDHC/SDXC カード、最大 256GB   |   |
|            | 高級機能   | プライバシーマスク、逆光補正、強光補正、2D DNR、3D DNR、ROI、霧除去、オートホワイトバランス、EIS、IP アドレスフィルタリング、AGC、アンチフリッカ、回廊モード、モーションブラー防止、ウォーターマーク   |   |
|            | SIP/VoIP   | Voice & Video-over-IP 対応   |   |
|            | アラームトリガー   | モーション検知、ネットワークエラー検知、外部入力検知、音声アラーム、その他。   |   |
|            | アラームイベント   | FTP アップロード、メール送信、SD カード録画、外部出力、SIP 電話、HTTP 通知、その他。   |   |
| 映像分析       | 侵入検知、退出検知、ラインクロス検知、滞留検知、人間検知、人数アカウント、妨害検知、高級動体検知、置き去り検知、持ち去り検知 |  |   |
| システム相互運用性  | ONVIF Profile S & G & T & Q                                    |  |   |
| 全般         | 動作温度範囲   | -40°C~60°C   |   |
|            | 動作湿度範囲   | 0~90%(非凝縮)   |   |
|            | 電源供給   | PoE (802.3af)/ DC 12V±10%  |   |
|            | 消費電力   | 5.5W MAX   |   |
|            |  | 11W MAX (IR オンの時)  |   |
|            | IP 保護等級  | IP67 防水防塵性   |   |
|            | 重量   | 1080g  |   |
|            | 寸法   | 134mmX126mmX285mm  |   |
| 保証期間       | 3/5 年  |  |   |



寸法図



単位：mm

アクセサリ

A01 ポールマウント

重量：720g  
寸法：170\*51.5\*152.6mm



A02 内面コーナーマウント

重量：540g  
寸法：170\*23.2\*205.3mm



A03 外面コーナーマウント

重量：900g  
寸法：170\*152.6\*76.3mm



A62 ジャンクションボックス

重量：510g  
寸法：134\*127\*40mm

